

MONTAGEANLEITUNG

SEKTIONAL GARAGENTOR - PF K2R L & SL



GRUPPE

QUALITÄT FÜR HÖCHSTE ANSPRÜCHE

DE MONTAGEANLEITUNG SEKTIONAL GARAGENTOR

IT ISTRUZIONI PER IL MONTAGGIO PORTONI GARAGE SEZIONALI

GB INSTALLATION INSTRUCTION SECTIONAL GARAGE

SE MONTAGE INSTRUKTION GARAGE SEGMENTPORTAR

FR DOORINSTRUCTIONS DE MONTAGE PORTE DE GARAGE SECTIONNELLE

DK MONTERINGSVEJLEDNING GARAGE SEGMENTPORTE

 YouTube



DEUTSCHER
QUALITÄTSSTANDARD



KOSTENLOSE LIEFERUNG
DEUTSCHLANDWEIT !






*AUSGENOMMEN INSELN



BAUDISCOUNT
ZERTIFIZIERTES
ONLINEPORTAL












BEDEUTUNG

Beschreibung, Empfehlungen, Hinweise

-  **GEFAHR**
Für den Benutzer bedeutet es eine Unfallgefahr, davon mit tödlichem Ausgang.
-  **HINWEIS**
Ein Hinweis, wie dem Verschleiß des Produktes vorzubeugen ist.
-  **DENKEN SIE DARAN** Funktionen von Schlüsselbedeutung oder nützliche Informationen. Den mit diesem Symbol versehenen Hinweisen ist die größte Aufmerksamkeit zu schenken.
-  **ZUSÄTZLICHE INFORMATIONEN**
Zusätzliche Informationen.
- GEFÄHRDUNG**
-  **ELEKTRISCHE GEFÄHRDUNG**
-  **BRANDGEFÄHRDUNG**
- VERBOT**
-  **RAUCHEN IN DER NÄHE DER ANLAGE VERBOTEN**
-  **SICHERHEITSEINRICHTUNGEN NICHT ENTFERNEN**
- ANWEISUNGEN**
-  **BEVOR MIT DEN ARBEITEN ODER DER INSTANDSETZUNG BEGONNEN WIRD, SPANNUNG ABSCHALTEN.**
-  **MONTAGE UND WARTUNGSARBEITEN NUR MIT ARBEITSHANDSCHUHEN AUSFÜHREN.**
-  **MONTAGE UND WARTUNGSARBEITEN NUR MIT SCHUTZSCHUHWERK AUSFÜHREN.**











MEANING

descriptions, suggestions, comments

-  **DANGER**
A risk of accident, possibly a fatal one, to the user.
-  **ATTENTION**
Advice on how to prevent wear and tear of the product.
-  **REMEMBER - Key functions or useful information.**
Pay maximum attention to information denoted as shown.
-  **ADDITIONAL INFORMATION**
Additional information.
- DANGER**
-  **ELECTRICAL DANGER**
-  **FIRE DANGER**
- PROHIBITION**
-  **NO SMOKING IN THE VICINITY OF THE MACHINE**
-  **DO NOT REMOVE GUARDS**
- COMMANDS**
-  **BEFORE COMMENCING WORK OR REPAIRS, TURN OFF THE POWER SUPPLY.**
-  **INSTALLATION AND MAINTENANCE WORKS TO BE PERFORMED ONLY IN PROTECTIVE GLOVES.**
-  **INSTALLATION AND MAINTENANCE WORKS TO BE PERFORMED ONLY IN PROTECTIVE FOOTWEAR.**


SIGNIFICATION

description, suggestions, remarques

-  **DANGER**
Pour l'utilisateur signifie le risque d'accidents, y compris mortels.
-  **ATTENTION**
Conseil pour éviter l'usure du produit.
-  **SOUVENEZ-VOUS** Fonctions principales ou des informations utiles. Il faut faire attention aux informations présentées à l'aide de ce symbole.
-  **INFORMATIONS SUPPLÉMENTAIRES**
Les informations supplémentaires.
- RISQUE**
-  **RISQUE ÉLECTRIQUE**
-  **RISQUE D'INCENDIE**
- INTERDICTION**
-  **INTERDICTION DE FUMER PRÈS DE LA MACHINE**
-  **N'ENLEVEZ PAS DE PROTECTIONS**
- CONSIGNES**
-  **COUPEZ L'ALIMENTATION ÉLECTRIQUE AVANT DE COMMENCER UN TRAVAIL OU UNE RÉPARATION.**
-  **IL FAUT ABSOLUMENT METTRE DES GANTS DE PROTECTION PENDANT LE MONTAGE ET LES TRAVAUX DE CONSERVATION.**
-  **IL FAUT ABSOLUMENT METTRE DES CHAUSSURES DE PROTECTION PENDANT LE MONTAGE ET LES TRAVAUX DE CONSERVATION.**

SIGNIFICATO

descrizione, suggerimenti, osservazioni

-  **PERICOLO** Indica pericolo di incidente per l'utilizzatore, compreso il pericolo di incidente mortale.
-  **ATTENZIONE**
Consiglio per prevenire l'usura del prodotto.
-  **RICORDA** Funzioni chiave o informazioni utili. Bisogna fare la massima attenzione alle informazioni indicate con questo simbolo.
-  **INFORMAZIONI AGGIUNTIVE**
Informazioni aggiuntive.
- PERICOLO**
-  **PERICOLO ELETTRICO**
-  **PERICOLO D'INCENDIO**
- DIVIETO**
-  **VIETATO FUMARE NELLE VICINANZE DEL DISPOSITIVO**
-  **NON TOGLIERE LE PROTEZIONI**
- OBBLIGHI**
-  **SPEGNERE L'ALIMENTAZIONE PRIMA DI INTERVENIRE SULLA O RIPARAZIONE**
-  **INSTALLAZIONE E MANUTENZIONE ESEGUITI SOLO NEI GUANTI DA LAVORO**
-  **L'INSTALLAZIONE E I LAVORI DI MANUTENZIONE DEVONO ESSERE ESEGUITI UNICAMENTE CON CALZATURE DI PROTEZIONE.**

BETYDELSE

beskrivning, förslag, anmärkningar


FARA
 Innebär fara för användaren, inklusive dödsfara.

OBSERVERA
 Råd för förebyggande av produktens slitage.

KOM IHÅG Viktiga funktioner respektive nyttig information. Information med denna symbol skall iaktas särskilt noga.

TILLÄGSINFORMATION
 Tillägsinformation

FARA

ELFARA

ELDFARA
FÖRBUD

RÖKNINGSFÖRBUD I NÄRHETEN AV ANORDNINGEN

TA INTE BORT SKYDDEN

REKOMMENDATIONER
 STÅNG AV ELLIFFÖRSEL FÖRE ARBETETS ELLER REPARATIONENS BÖRJAN

MONTERINGS OCH KONSERVERINGSARBETEN SKALL UTFÖRAS ENBART I ARBETSHANDSKAR

MONTERINGS OCH KONSERVERINGSARBETEN SKALL UTFÖRAS ENBART I SKYDDSSKODON
BETYDNING

beskrivelse, forslag, bemærkninger


FARE
 Til brugeren kan det betyde fare for uheldet, også dødsuheld.

HUSK
 Vejledning om, hvordan man undgår nedslidning af produktet.

OBS Nøglefunktioner eller nyttige informationer. Der skal lægges mærke til informationerne forsynet med dette symbol.

SUPPELERENDE INFORMATIONER
 Supplerende informationer

FARE

ELEKTRISK FARE

BRANDFARE
FORBUD

I NÆRHEDEN AF VÆRKTØJET RYGNING FORBUDT

SIKRINGER MÅ IKKE FJERNES

ANBEFALINGER
 DER SKAL SLUKKES FOR ELEKTRISK TILKOBLING INDEN IGANGSÆTTELSEN ELLER FORETAGNE REPARATIONER

MONTERING OG KONSERVERINGSARBEJDER UDFØRES KUN I SIKKERHEDSHANDSKER

MONTERING OG KONSERVERINGSARBEJDER UDFØRES KUN I SIKKERHEDSSKO

DE

Allgemeine Montageempfehlungen

1. Die Montage hat durch ein geschultes Montageteam mit entsprechenden Qualifikationen zu erfolgen.
2. Es sind die geltenden Arbeitsschutzvorschriften zu beachten. Im Besonderen ist auf die Sicherheit bei den Arbeiten mit elektrischen Geräten und auf die Sicherheit bei den Arbeiten in der Höhe zu achten.
3. Die Montagezone soll entsprechend gekennzeichnet und gesichert sein.
4. Der Montageuntergrund soll durch folgende Merkmale gekennzeichnet sein:
 - im Falle von Mauern – eine nach den geltenden Bauvorschriften hergestellte trockene und ebene Oberfläche mit entsprechender Festigkeit,
 - im Falle von Metallkonstruktionen – mangelfreie Konstruktion und Festigkeit.
5. Für die Montage sind je nach dem Untergrund einzusetzen:
 - im Falle eines Untergrundes aus Stahlbeton oder Vollziegeln – Spreizdübel von $\varnothing 12$ mm x 80 mm (für die Wellenaufleger), Spreizdübel von $\varnothing 10$ mm x 60 mm (für die Montage der Führungen),
 - im Falle von Stahlkonstruktionen – Schrauben M8 (für die Wellenaufleger), Schrauben M6 (für die Führungen) oder selbstbohrende Schrauben von $\varnothing 6,3$ mm (die Wände der Stahlkonstruktion sollen eine Stärke von mindestens 3 mm haben)
 - im Falle von Wänden aus Baustoffen mit Hohlräumen – entsprechende Montagesysteme, die für derartigen Untergrund vorgesehen sind,
 - im Falle von sonstigen Baustoffen (Lochziegel, Porenbeton, etc.) – Spreizdübel für Lochziegel und Porenbeton z.B. vom Typ Fischer SX
6. Besondere Aufmerksamkeit ist bei der Montage von Federn erforderlich (es treten sehr große Torsionskräfte auf).
7. Es sind die den einzelnen Montageschritten zugeschriebenen Hinweis- und Warnzeichen zu beachten.
8. Nach erfolgter Montage, Prüfung und ggf. Korrektur der Einstellungen des Tores bzw. Gitters ist eine Schulung für den Benutzer im Bereich der Bedienung des Produktes durchzuführen.
9. Es ist eine entsprechende Lüftung der Räume, in denen die Tore bzw. Gitter montiert sind, sicherzustellen. Anderenfalls ist das Tor durch

GB

General installation tips

1. The installation should be performed by a properly trained and qualified installation team.
2. Observe the binding OHS regulations. Pay special attention to maintaining safety when performing electrical works or works at height.
3. The installation site should be properly marked and secured.
4. The installation substrate should have the following qualities:
 - in the case of walls - dry and even surface of suitable strength, prepared in accordance the binding construction regulations,
 - in the - case of metal structures - proper strength and structural correctness.
5. Depending on the substrate, the following fasteners should be used:
 - in the case of reinforced concrete or full brick substrate $\varnothing 12$ mm x 80 mm expansion bolts (for shaft supports), $\varnothing 10$ mm x 60 mm expansion bolts (for guide rails),
 - in the case of steel structures - M8 bolts (for shaft supports), M6 bolts (for guide rails) or $\varnothing 6.3$ mm self-drilling screws (steel structure walls should be at least 3 mm thick).
 - in the case of walls made of materials containing pockets of air - appropriate installation systems for this kind of substrate,
 - in the case of other materials (slotted bricks, gas concrete, etc.) - plugs for slotted bricks and gas concrete, e.g. Fischer SX,
6. Pay special attention when installing springs and side supports (these are subject to considerable twisting forces).
7. Pay attention to informational and warning signs for particular installation activities.
8. After the gate has been installed, checked and adjusted, if necessary, provide a training for the user on the operation of the product.
9. The relevant ventilation ought to be ensured in the rooms where the doors are to be assembled. Otherwise the door will be subject to corrosion.
10. The relevant door protection against aggressive agents causing corrosion (e.g. originating from bricks or mortar) ought to be ensured.
11. In case of the doors assembled in car washes, the place for

FR

Les conseils généraux de pose:

1. La pose devrait être faite seulement par une équipe qualifiée de poseurs.
2. Suivre les règles de sécurité et d'hygiène du travail. Faire particulièrement attention à la sécurité pendant le travail avec les outils électriques ou en altitude.
3. Signaler et protéger correctement le lieu de pose.
4. La base de pose doit se caractériser par:
 - en cas de murs – la surface sèche, lisse, de bonne résistance, faite dans le respect des règles de construction
 - en cas de construction métallique – la construction correcte et la résistance.
5. Suivant la base de pose, on utilise:
 - en cas de béton armé et de brique pleine – des chevilles expansibles $\varnothing 12$ mm et 80mm (pour les supports de l'arbre), des chevilles expansibles $\varnothing 10$ mm x 60mm (pour les rails de guidage)
 - en cas de construction en acier – des vis M8 (pour les supports de l'arbre), des vis M6 (pour les rails de guidage) ou des vis autoperceuses $\varnothing 6,3$ mm (l'épaisseur des cloisons de construction en acier fait au min. 3mm)
 - en cas de matériaux avec les espaces aériens – des systèmes de pose convenables pour cette base
 - en cas d'autres matériaux (p.ex. brique creuse, béton cellulaire) – des chevilles pour ces produits p.ex. type Fischer SX
6. Être attentif pendant le montage des ressorts et des supports latéraux (vu les forces de torsion)
7. Regarder scrupuleusement les signes d'information et de danger qui se rapportent aux activités de montage.
8. Après avoir posé, contrôlé, éventuellement corrigé l'installation, instruire un usager sur le fonctionnement du produit.
9. Assurer une bonne ventilation des pièces où la porte est posée. Autrement il existe le risque de corrosion.
10. Protéger la porte contre les substances agressives qui causent la corrosion (qui

Korrosion bedroht.

10. Das Tor bzw. Gitter ist entsprechend gegen aggressive Stoffe zu schützen, die Korrosion bewirken (und z.B. in den Ziegeln oder im Mörtel enthalten sind).

Montagewerkzeuge:

- eine Schlagbohrmaschine
- eine Metallbohrmaschine
- ein Schrauber mit einstellbarer Eindrehkraft
- ein Winkelschleifer / eine Metallsäge
- Stahlstangen von $\varnothing 12$ mm (zum Aufspannen der Federn)
- Metallbohrer von $\varnothing 5,0$ mm, $\varnothing 6,5$ mm
- Betonbohrer von $\varnothing 10$ mm und $\varnothing 12$ mm
- Schlüssel mit folgenden Schlüsselweiten: 10; 13; 14; 15; 17
- Innensechskantschlüssel 4 mm; 5 mm; 6 mm
- eine entsprechende Leiter/Gerüst
- ein Hammer
- ein Maß
- ein Bleistift
- eine Wasserwaage

Mittel zur Sauberhaltung:
Handfeger, Handschaufel, Staubsauger

HINWEIS

Das Produkt kann erst benutzt werden, nachdem der Montagevorgang vollständig abgeschlossen ist!
Der Montageort ist in Sauberkeit zu halten und nach abgeschlossener Montage sorgfältig in Ordnung zu bringen.

the possible break in the corrosion protection ought to be properly protected.

Installation tools:

- Hammer drilling machine
- Metal drilling machine
- Power screwdriver with adjustable operation
- Angle grinder / metal saw
- Steel rods $\varnothing 12$ mm (for tightening springs)
- Metal drills $\varnothing 5.0$ mm and $\varnothing 6,5$ mm
- Concrete drills $\varnothing 10$ mm and $\varnothing 12$ mm
- Wrenches: 10; 13; 14; 15; 17
- Hex wrenches 4 mm; 5 mm; 6 mm
- Proper ladder / scaffolding
- Hammer
- Measuring tape
- Pencil
- Level

Cleaning tools:
Brush, scoop, vacuum cleaner

ATTENTION

Product may only be used after the entire installation process has been completed!
Maintain cleanliness during the installation and clean

proviennent des briques, du mortier)

11. Dans les portes posées dans les laves-autos, protéger les places menacées surtout par la corrosion.

Outils:

- perceuse à percussion
- perceuse à métal
- visseuse avec force de vissage réglable
- meuleuse d'angle / scie à métal
- barres d'acier $\varnothing 12$ mm (à tendre des ressorts)
- forets à métaux $\varnothing 5,0$ mm et $\varnothing 6,5$ mm
- forets à béton $\varnothing 10$ mm et $\varnothing 12$ mm
- clefs : 10, 13, 14, 15, 17
- clefs Allen 4mm, 5mm, 6mm
- échelle / échafaudage
- marteau
- mètre
- crayon
- niveau à bulle

Accessoires d'entretien:
balayette, pelle, aspirateur

ATTENTION

La porte peut être utilisée seulement après avoir terminé entièrement le montage!
Pendant le travail, le lieu de pose doit rester propre. Après le travail, il faut mettre tout en ordre.

IT

Indicazioni generali di installazione

- L'installazione deve essere eseguita da una squadra di installazione istruita e qualificata.
- Bisogna attenersi alle norme di sicurezza e igiene del lavoro in vigore. Bisogna fare particolare attenzione alla sicurezza di lavoro con le apparecchiature elettriche, e alla sicurezza di lavoro in luoghi elevati.
- La zona di installazione deve essere opportunamente segnalata e messa in sicurezza.
- Le superfici sulle quali va eseguita l'installazione devono possedere le seguenti caratteristiche:
 - in caso di muratura: superficie asciutta e piana, con resistenza adeguata, realizzata secondo le norme edili in vigore,
 - in caso di strutture metalliche: correttezza strutturale e di resistenza.
- Per l'installazione, a seconda della superficie, si utilizzano:
 - in caso di muri in calcestruzzo armato e in mattoni pieni: tasselli a espansione ø12 mm x80 mm (per i sostegni dell'albero), tasselli a espansione ø10 mm x60 mm (per il montaggio delle guide),
 - in caso di strutture in acciaio: viti M8 (per i sostegni dell'albero), viti M6 (per le guide) o viti ø6,3 mm autofilettanti (le pareti della struttura in acciaio devono avere almeno 3 mm di spessore),
 - in caso di pareti con materiali con intercapedini d'aria: sistemi di montaggio adatti alla determinata struttura,
 - in caso di altri materiali (mattoni forati, gasbeton) - tasselli per mattoni forati e gasbeton ad esempio tipo Fischer SX
- Bisogna operare con particolare prudenza durante il montaggio delle molle (presenza di forze di torsione molto elevate).
- Bisogna fare attenzione ai segnali di informazione e avvertenza attribuiti alle operazioni di installazione.
- Dopo l'installazione, il controllo e l'eventuale correzione delle regolazioni del portone o della serranda, bisogna condurre la formazione dell'utilizzatore circa l'utilizzo del prodotto.

SE

Allmänna monteringsanvisningar

- Monteringen borde utföras av kvalificerad monteringspersonal.
- Gällande arbets säkerhetsföreskrifter skall följas. Man skall särskilt beakta arbets säkerhet vid hantering av elektriska anordningar samt säkerhet vid höjdarbeten.
- Monteringsområdet borde märkas och säkras.
- Monteringsunderlag borde kännetecknas av:
 - gällande murverk/betong – torr och jämn, tålig yta, tillverkad enligt gällande byggnadsföreskrifter.
 - gällande metallkonstruktioner – korrekt konstruktion och hållfasthet.
- Till montering, beroende av underlag, tillämpas:
 - för armerad betong eller heltegel - expanderhylsor ø12 mm x80 mm (för axelstöd), expander hylsor ø10 mm x 60 mm (för montering av ledgångar),
 - för stålkonstruktioner - skruvar M8 (för axelstöd), skruvar M6 (för ledgångar) eller stoppskruvar ø6,3 mm självborrande (stålkonstruktionens väggar borde vara minst 3 mm tjocka)
 - för väggar av material med luftmellanrum – passande monteringsystem för denna typ av underlag,
 - för andra material (tegel / ihåliga block, lättbetong, mm) – expanderhylsor till ihåliga block och lättbetong, ex vis av typ Fischer SX
- Särskilt uppmärksamhet skall beaktas vid montering av fjädrar (stor vridkraft uppstår).
- Informations och varningsmärken gällande montering skall beaktas.
- Efter montering, kontroll och eventuell korrigering av portens eller gallrets inställningar, skall användaren instrueras och tränas för användning av produkten.
- Man skall sörga för god ventilation av utrymmen där porten eller gallret installeras. I annat fall uppstår risk för rostangrepp.
- Rätt skydd av porten eller gallret mot rostframkallande medel skall säkras (dessa kan komma ex vis från tegel eller fogarna).

DK

Generelle monteringshenvisninger

- Montering skal udføres af kvalificeret monterer.
- Man skal overholde gældende sikkerheds- og sundheds regler. Der skal lægges særlig hensyn til sikkerhed ved arbejde med elektriske anlæg/maskiner og ved arbejder i højden.
- Monteringsområdet skal beskyttes og sikres på en passende måde.
- Monteringsgrund skal kendetegne sig ved følgende faktorer:
 - ved murer – tør og jævn undergrund med passende holdbarhed, udført i overensstemmelse med gældende byggeforskrifter
 - ved metallkonstruktioner- korrekt konstruktion og dens holdbarhed.
- Til montering afhængig af udergrundstypen, anvender man:
 - i tilfælde af jernbeton- eller tegl undergrunden – støttebolte/tværbolte ø12 mm x80 mm (til støtte af akslen), tværbolte ø10 mm x60 mm (til montering af styringer/styringsliste),
 - i tilfælde af stålkonstruktioner - skruer M8 (til støtte af akslen), skruer M6 (til styringslister) eller træskruer ø6,3 mm selv borende (stålkonstruktionens vægge skal min. være 3 mm tykke)
 - i tilfælde af vægge, udført i specialt materiale med lufttrum – passende monteringsystem til hver eneste udergrundstype,
 - ved andet materiale (tegl med sprækker, gasbeton, osv.) – træskruer til tegl med sprækker og gasbetonen, for eksempel Fischer SX type
- Der skal lægges særlig hensyn til montering af fjerder og sidestøtter (der opstår store sidesvingninger).
- Der skal lægges mærke til informations-advarselsstegn i forbindelse med monteringsaktiviteter.
- Efter montering, kontrol og eventuel justering af portens eller gitterens indstillinger skal man gennemføre indledende vejledningskurser for fremtidige brugere.
- Der skal sikres en passende rumventilation, hvor portene eller gitterne bliver monteret. I andet tilfælde er porten udsat for korrosion.
- Der skal sikres passende beskyttelse af porten eller gitteren mod aggressive

9. Bisogna assicurare un'opportuna ventilazione degli ambienti nei quali vengono montati i portoni o le serrande. In caso contrario il portone è esposto a corrosione.

10. Bisogna assicurare una corretta protezione del portone o della serranda da mezzi aggressivi e corrosivi (ad esempio provenienti dai mattoni o dalla malta).

Strumenti per l'installazione:

Trapano a percussione
 Trapano per metallo
 Avvitatore con regolazione della forza di torsione
 Smerigliatrice angolare / seghetto da metallo
 Punte per metallo ø8,5 mm
 Punte per calcestruzzo ø10 mm e ø12 mm
 Chiavi di dimensioni: 10; 13; 14; 15; 17
 Scala / impalcatura adatta
 Martello
 Metro
 Matita
 Livella

Mezzi per la pulizia
 Scopa, paletta, aspirapolvere

ATTENZIONE

Il prodotto può essere utilizzato solo dopo il termine completo del processo di installazione!

Il luogo di installazione va mantenuto pulito, e al termine dell'installazione pulire con cura

Monteringsverktøy:

Slagbormaskin
 Metallbormaskin
 Skruvdragare med reglerbar skruvkraft
 Kantslip/ metallsåg
 Stålstänger ø12 mm (för spänning av fjädring)
 Metallbör ø5,0 mm, och ø6,5 mm
 Betongbör ø10 mm och ø12 mm
 Nycklar med mått: 10; 13; 14; 15; 17
 Insexnycklar 4 mm; 5 mm; 6 mm
 Passande stege/ byggnadställning
 Hammare
 Måttstock
 Blyertspenna
 Vattenpass
 Elmätare

Rengöringsmedel:
 Sopborste, sopskyffel, dammsugare

OBSERVERA

Man kan börja använda produkten enbart efter avslutandet av hela monteringsprocessen!

Monteringsområdet skall hållas rent och efter monteringen skall noggrann städning genomföras.

korrosionsfremkaldende midler (for eksempel: fra mursten eller mørtelen).

11. I tilfælde af porte monteret i bilvask bør man beskytte alle steder, hvor antikorrosions sikring kan blive afbrudt.

Monteringsværktøje:

Slagboremaskine
 Metalboremaskine
 Skruemaskine med reguleret skruerkraft
 Vinkelslibemaskine/nedstryger
 Stålstave ø12 mm (til spænding af fjender)
 Metalbor ø5,0 mm og ø6,5 mm
 Betonbor ø10 mm og ø12 mm
 Nøgler, størrelse: 10; 13; 14; 15; 17
 Imbusnøgler 4 mm; 5 mm; 6 mm
 Passende stige/stillads
 Hammer
 Mål
 Blyant
 Højdekurve

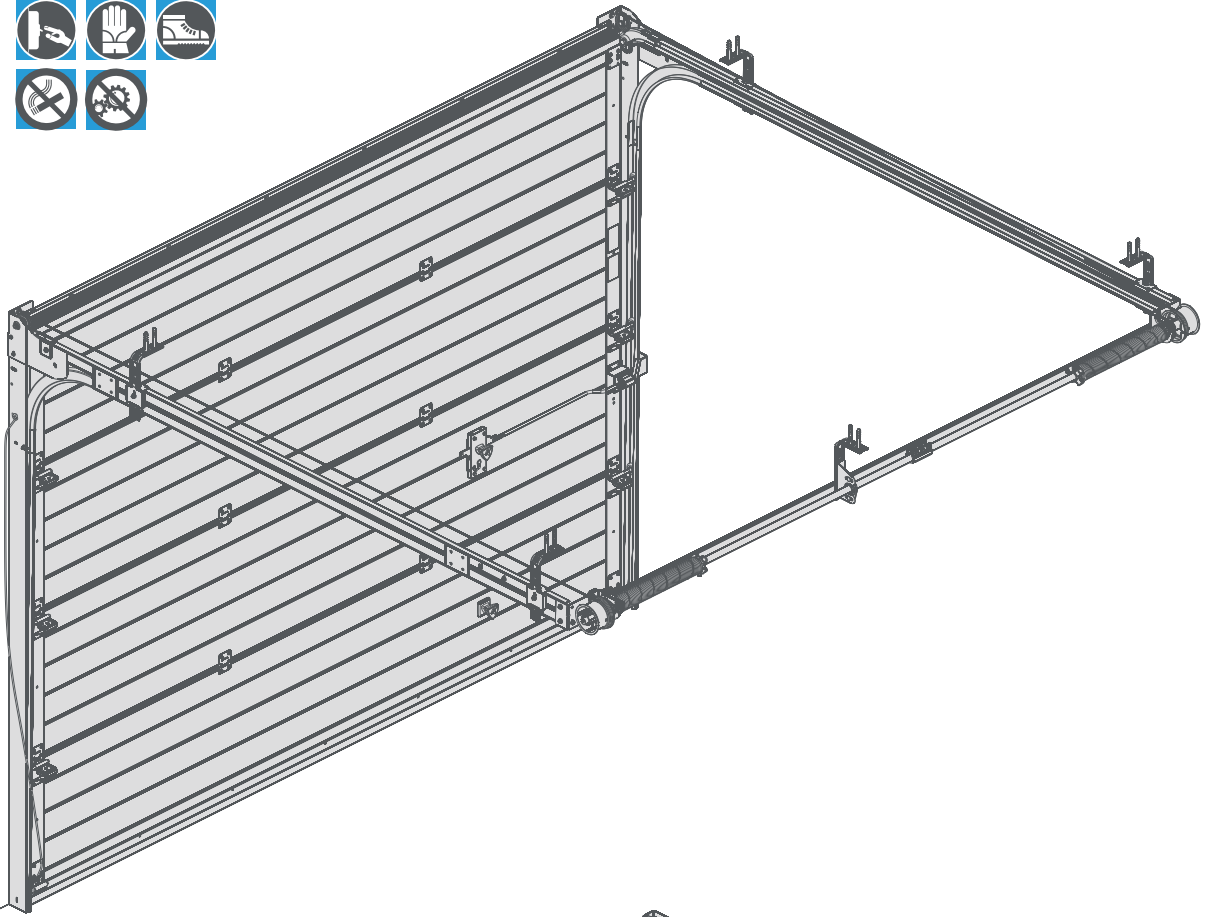
Rengøringsmidler
 Kost, skovle, støvsuger

OBS

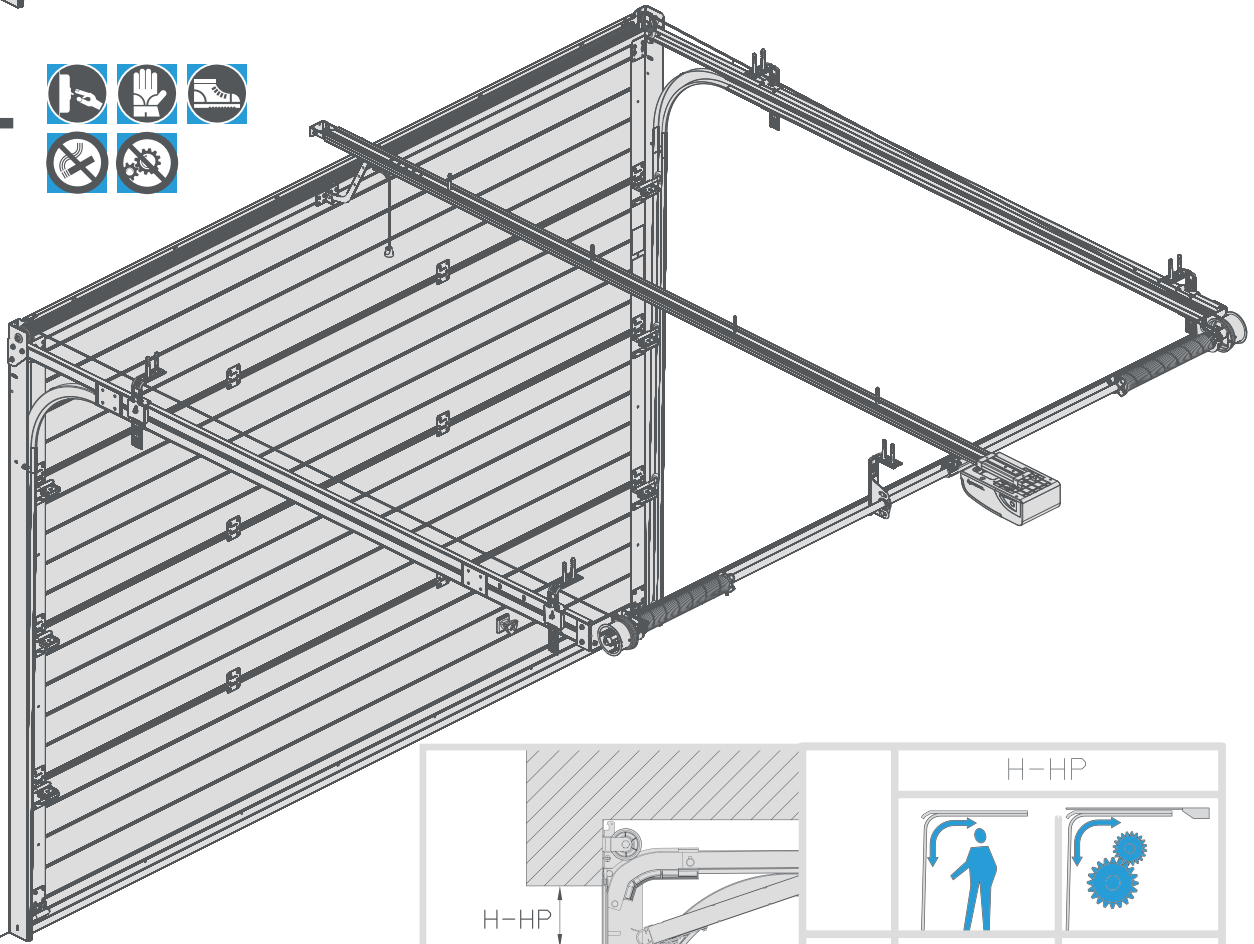
Produktet kan først anvendes, efter monteringsprocessen er blevet afsluttet!

Monteringsstedet skal holdes rengjort, efter afsluttet montering skal stedet omhyggeligt ryddes op.

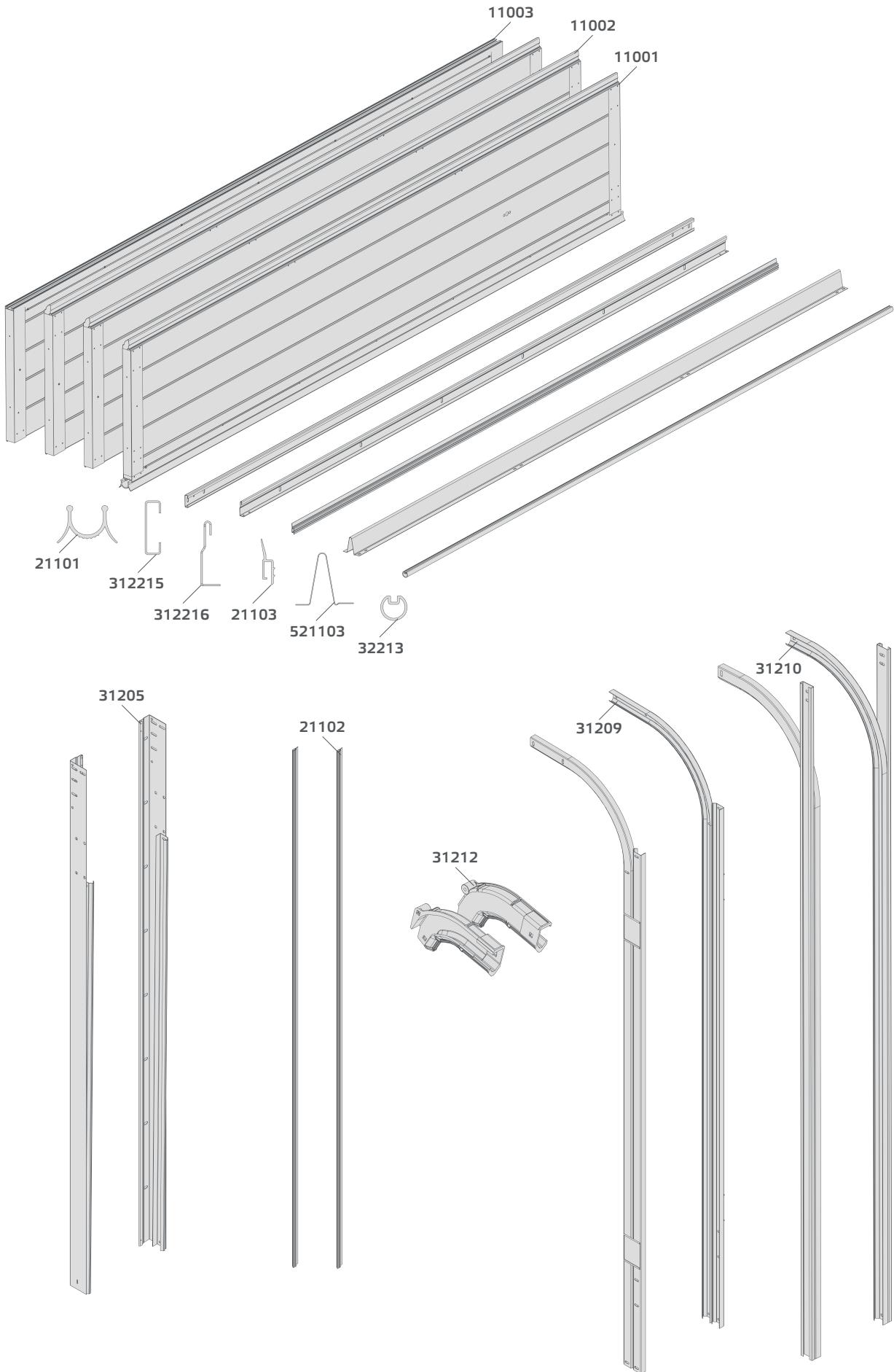
L

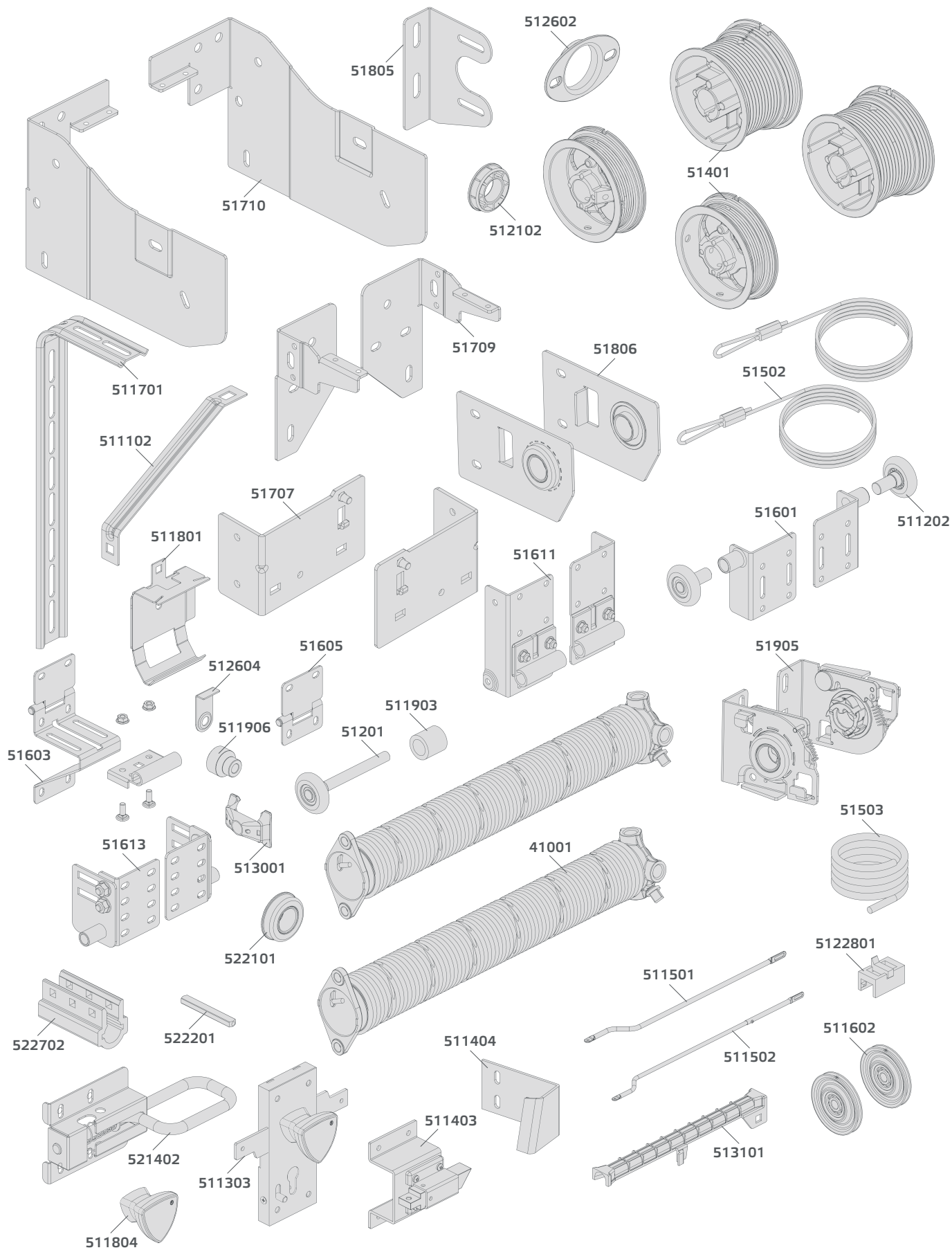


SL



	H-HP	
L	100	100
L15		
SL		100





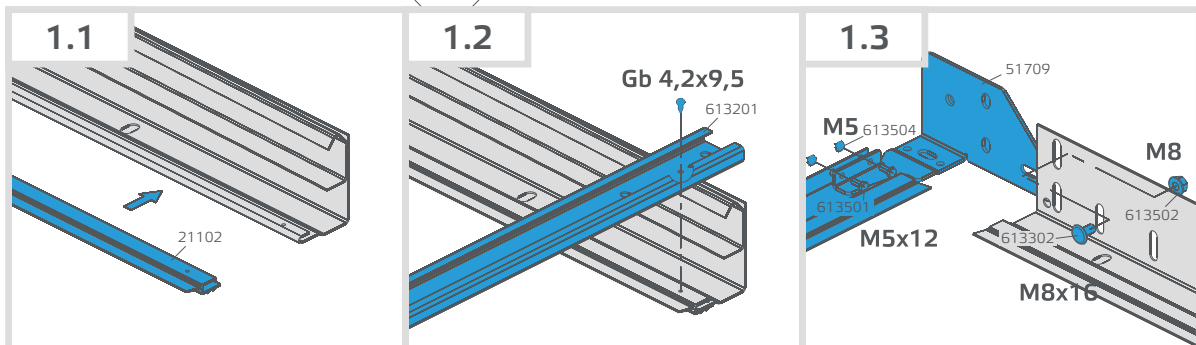
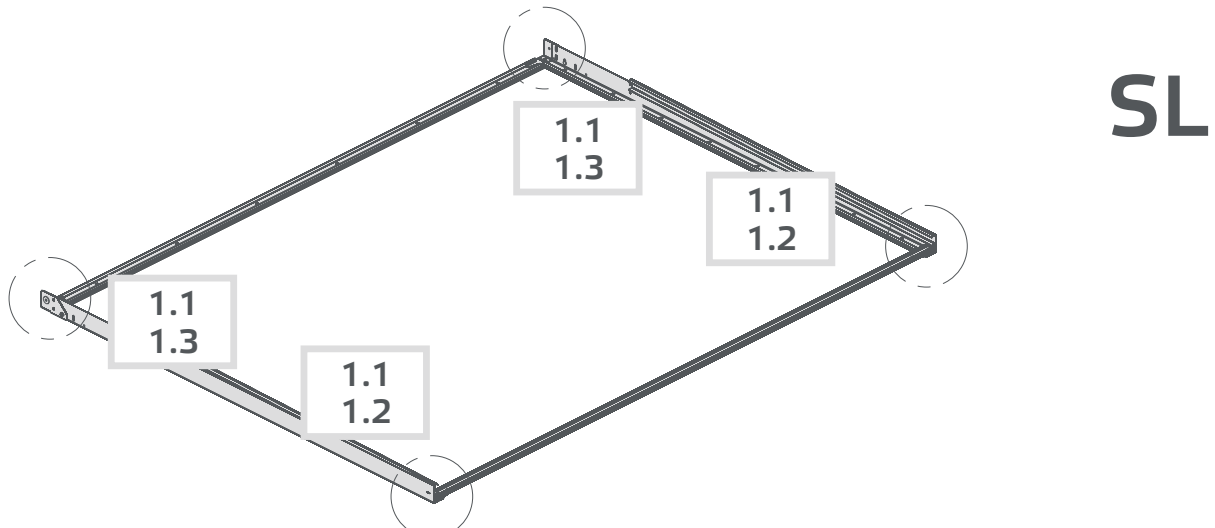
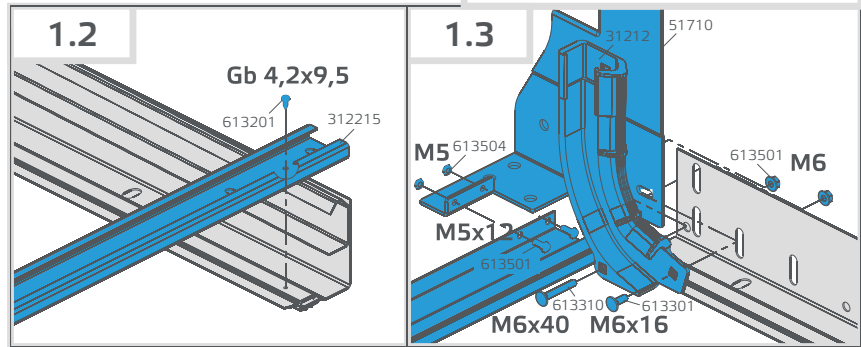
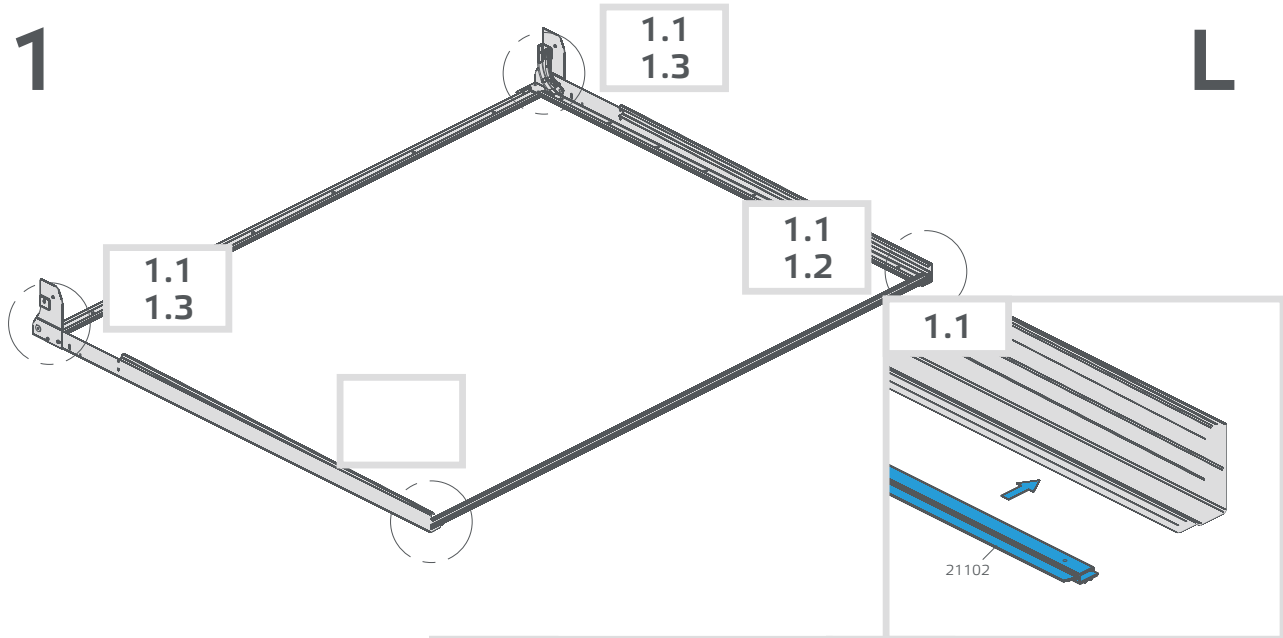
- | | | | | | | | | | | |
|--------|--------|--------|--------|--------|--------|--------|--------|----------|----------|----------|
| 613310 | 613302 | 613503 | 613502 | 613301 | 613501 | 613306 | 613504 | 613201 | 613202 | 613203 |
| | | | | | | | | | | |
| M6x40 | M8x16 | M10 | M8 | M6x16 | M6 | M5x12 | M5 | Gb4,2x15 | Gb6,3x16 | Gb6,3x35 |

DE LISTE DER ELEMENTE	EN LIST OF ELEMENTS	FR LISTE DES ÉLÉMENTS	INDEX
1 - SEKTION	1 - PANEL	1 - SECTION	
untere Sektion mit Aufnahmeprofil	bottom panel with profile	section inférieure avec quincaillerie	11001
mittlere Sektion	middle panel	section intermédiaire	11002
obere Sektion mit Aufnahmeprofil	top panel with profile	section supérieure avec quincaillerie	11003
2 - DICHTUNG	2 - SEAL	2 - JOINT	
untere Dichtung (für untere Sektion)	bottom seal (for bottom panel)	joint bas (pour section inférieure)	21101
seitliche Dichtungen (für senkrechte Winkeleisen)	side seals (for vertical angles)	joints latéraux	21102
obere Dichtung (für Sturzleiste)	top seal (for lintel profile)	joint haut (pour traverse de linteau)	21103
3 - FÜHRUNGEN	3 - TRACKS	3 - RAILS	
senkrechte Winkeleisen mit senkrechten Führungen	vertical angles with vertical tracks	cornières verticales avec rails verticaux	31205
waagerechte Führungen L	horizontal tracks L	rails horizontaux L	31209
waagerechte Führungen SL	horizontal tracks SL	rails horizontaux SL	31210
Montagequerleiste	mounting ledge	traverse arrière	312215
Sturzleiste	lintel profile	traverse de linteau	312216
Hohlwelle mit Rille	tube shaft with key way	arbre creux avec rainure	32213
4 - FEDER	4 - SPRING	4 - RESSORT	
Torsionsfeder	torsion spring	ressort de torsion	41001
5 - DER ELEMENTE	5 - ELEMENTS	5 - ARTICLES	
Federbruchsicherung für Hohlwelle mit Rille (Paar)	spring break device for tube shaft with key way (pair)	dispositif contre rupture du ressort pour arbre creux avec rainure (paire)	51905
Verstärkungsprofil Omega B>4750	reinforcement profile Omega B>4750	renfort Omega B>4750	521103
Trommel	cable drum	tambour	51401
Stahlseile (Paar)	steel cables (pair)	cordes en acier (paire)	51502
Wellenverbinder	shaft coupler	coupleur de l'arbre	522702
Mittelstütze	middle bearing plate	support central	51805
Lager PVC	bearing pvc	palier pvc	512102
Lagerhalter	bearing retainer	bague du palier	512602
Montagesatz	mounting set	complet de pose	511701/511801
Verstärkung für Montagesatz	mounting set reinforcement	renfort du complet de pose	511102
Seitliche Stütze	side bearing plate	support latéral	51806
seitliche Konsole (Paar)	side console (pair)	console latérale (paire)	51709
hintere Konsole (Paar)	rear console (pair)	console arrière (paire)	51707
oberer Bogen aus Kunststoff (Paar)	top curve, plastic (pair)	cintre haut en plastique (paire)	31212
unteres Scharnier (Paar)	bottom hinge (pair)	charnière inférieure (paire)	51611
Distanzhülse für untere Laufrolle	spacing sleeve for bottom roller	douille d'écartement du galet bas	511903
oberes Scharnier (Paar) L12	top hinge (pair) L12	charnière supérieure (paire) L12	51601
oberes Scharnier (Paar) L15	top hinge (pair) L15	charnière supérieure (paire) L15	51613
Laufrolle, lang	roller, long	galet long	511201
Laufrolle, kurz	roller, short	galet court	511202
seitliches Scharnier mit Halterung	side hinge with roller carrier	charnière latérale avec bague	51603
mittleres Scharnier	intermediate hinge	charnière intermédiaire	51605
Laufrollenschutz	roller protection	support du galet	513001
Zylinderschloss	cylinder lock	serrure	511303
Schlossriegel	lock bolt	pêne de serrure	511403
Riegelsperre	bolt block	verrouillage de pêne	511404
Griff	grip handle	poignée	511804
Sperrriegel	locking bolt	verrou	521402
Standard-Zugstange für Schloss	lock rod, standard	tige standard de la serrure	511501
Teleskop-Zugstange für Schloss	lock rod, adjustable	tige télescopique de la serrure	511502
Keil für Hohwelle	hollow shaft wedge	cale pour arbre tubulaire	522201
Seil für Handbedienung	manual operation cable	corde pour manœuvre manuelle	52503
Begrenzungsspanne	limiting clip	fermoir de limite	5122801
Zwischenrolle für Seil	cable pulley	galet intermédiaire de la corde	511602
Distanzhülse für Zwischenrolle	spacing sleeve for cable pulley	douille d'écartement du galet intermédiaire	511906
Zwischenrollenhalter	cable pulley clamp	support du galet intermédiaire	512604
Kunststoffbremse	brake, plastic	frein en plastique	513101
6 - MUTTERSCHRAUBEN, SCHAFTSCHRAUBEN, SCHRAUBENMUTTERN	6 - BOLTS, SCREWS, NUTS	6 - VIS, ÉCROUS	
Mutterschrauben (M8x16)	bolts (M8x16)	vis (M8x16)	313302
Schraubenmutter (M8)	nuts (M8)	écrous (M8)	613502
Mutterschrauben (M6x16)	bolts (M6x16)	vis (M6x16)	613301
Schraubenmutter (M6)	nuts (M6)	écrous (M6)	613501
Mutterschrauben (M5x12)	bolts (M5x12)	vis (M5x12)	613306
Schraubenmutter (M5)	nuts (M5)	écrous (M5)	613504
Schaftschrauben (6,3x16)	screws (6,3x16)	vis (6,3x16)	613202
Schaftschrauben (6,3x35)	screws (6,3x35)	vis (6,3x35)	613203
Schaftschrauben (4,2x9,5)	screws (4,2x9,5)	vis (4,2x9,5)	613201
Mutterschrauben (M6x40)	bolts (M6x40)	vis (M6x40)	613310
Schraubenmutter (M10)	nuts (M10)	écrous (M10)	613503

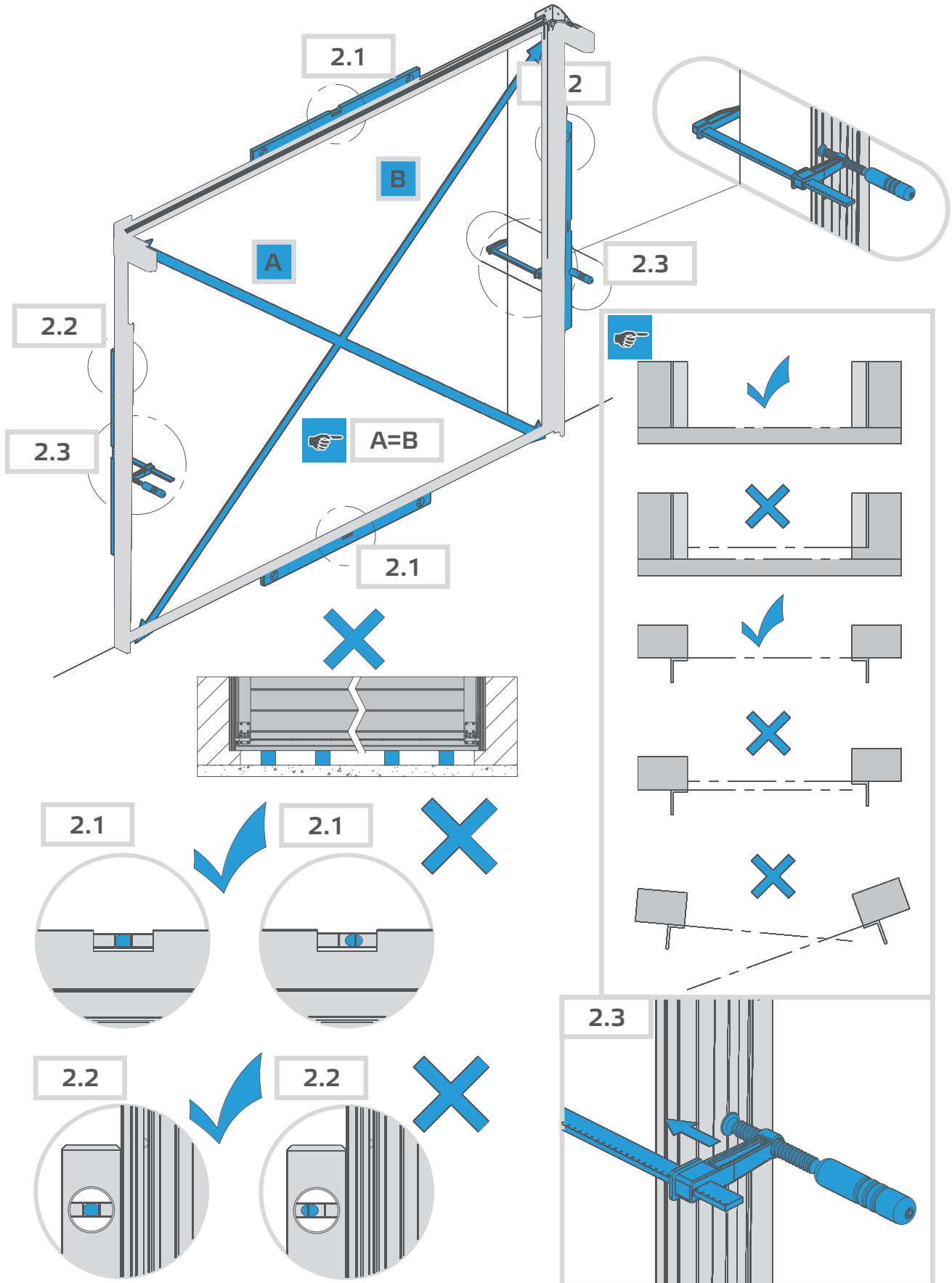


IT ELENCO DEGLI ELEMENTI	SE FÖRTECKNING ÖVER DEASPEKTER	DK ÖVERSICHT OVER BESTANDEDELE	INDEX
1 - PANNELLO	1 - SEKTION	1 - SEKTION	
pannello inferiore con ferramenta	nedre sektion med beslag	nedre sektion med beslag	11001
pannello centrale	mellansektion	mellemliggende sektion	11002
pannello superiore con ferramenta	övre sektion med beslag	øvre sektion med beslag	11003
2 - GUARNIZIONE	2 - TÄTNINGAR	2 - TÆTNING	
guarnizione per il pannello inferiore	tätning till nedre sektion	nedre tætning (til nedre sektion)	21101
guarnizioni per profili angolari verticali	tätningar till vertikala profiler	sidetætning (til lodret vinkel)	21102
guarnizione per il listello dell'architrave	tätning till tröskellist	øvre tætning (til overtærskelsliste)	21103
3 - GUIDE	3 - LEDGÅNGAR	3 - FØRINGSLISTER	
profili angolari verticali	vertikala profiler	lodret vinkel med lodret føringsliste	31205
guide orizzontali L	horisontala ledgångar L	vandrette føringslister L	31209
guide orizzontali SL	horisontala ledgångar SL	vandrette føringslister SL	31210
traversa di montaggio	monteringsribba	monteringsafsats	312215
listello dell'architrave	tröskellist	overtærskelsliste	312216
albero cavo con intaglio	råfflad tub	borerulle med rille	32213
4 - MOLLA	4 - FJÄDER	4 - FJEDER	
molla	fjäder	fjeder	41001
5 - ARTICOLI	5 - OBJEKT	5 - ELEMENTER	
protezione per l'albero cavo con intaglio (coppia)	säkring till råfflad tub (par)	beskyttelse mod fjedersbrud til borerulle med rillen (et sæt)	51905
profilo rinforzante Omega B>4750	förstärkningsprofil Omega B>4750	Omega B>4750 styrkeprofil	521103
tamburo	cylinder	tromle	51401
funi (coppia)	linor (par)	stålreb (sæt)	51502
giunto dell'albero	axelkoppling	rullekobling	522702
sostegno laterale	mittstöd	mellemliggende støtte	51805
cuscinetto pvc	kullager pvc	forsyning pvc	512102
anello di fissaggio del cuscinetto	kullagerhus	forsyningsbeslag	512602
completo di montaggio	monteringssats	monteringssæt	511701/511801
rinforzo del completo di montaggio	förstärkning av monteringsats	monteringssætsbeskyttelse	511102
giunto dei profili angolari (coppia)	sidostöd	sidestøtte	51806
consolle laterale (coppia)	sidokonsol (par)	sidekonsol (et sæt)	51709
consolle posteriore (coppia)	bakrekonsol (par)	konsol (sæt)	51707
arco superiore in plastica (coppia)	övre båge av material (par)	øvre vinkel i stof (et sæt)	31212
cerniera inferiore (coppia)	nedre gångjärn (par)	nedre hængsel (et sæt)	51611
manicotto distanziatore	distanshylsa	afstandsærmer til nedrerulle	511903
cerniera superiore (coppia) L12	övre gångjärn (par) L12	øvre hængsel (et sæt) L12	51601
cerniera superiore (coppia) L15	övre gångjärn (par) L15	øvre hængsel (et sæt) L15	51613
rullo lungo	lång rulle	lang rulle	511201
rullo corto	kort rulle	kort rulle	511202
cerniera laterale con anello di fissaggio	sidogångjärn med infattning	sidehængsel med klemme	51603
cerniera centrale	mittgångjärn	mellemliggende hængsel	51605
protezione del rullo	rullhus	rullehus	513001
serratura a cilindro	cylinderlås	tromlelås	511303
chiavistello della serratura	boltlås	låsebolt	511403
blocco del chiavistello	låsbulst	rigellås	511404
maniglia	handtag	greb	511804
catenaccio	regel	spærrebolt	521402
tirante standard della serratura	standard låsstång	standariseret lås	511501
tirante telescopico della serratura	teleskop låsstång	teleskopisk lås	511502
cuneo per l'albero cavo	kil för ihålig axel	nøgle t. rørkselet	522201
cavo per la gestione manuale	länk till manuell drift	snor t. manuel betjening	52503
catenaccio limitante	begränsande lås	begrænsningsspænde	5122801
pulegge cavo	mellanliggande rullar till linor	mellemliggende rebshjul	511602
distanziale per il pulegge cavo	distanshylsa	afstandsbolt til mellemliggende hjul	511906
fissaggio per il pulegge cavo	infattning	mellemliggende hjulsbeslag	512604
freno	broms	bremse i stof	513101
6 - VITI, DADI	6 - SKRUVAR, STOPPSKRUVAR, MUTTRAR	6 - MØTRIK, BOLT, SKRUE	
viti (M8x16)	skruvar (M8x16)	møtrik (M8x16)	313302
dadi (M8)	muttrar (M8)	skrue (M8)	613502
viti (M6x16)	skruvar (M6x16)	møtrik (M6x16)	613301
dadi (M6)	muttrar (M6)	skrue (M6)	613501
viti (M5x12)	skruvar (M5x12)	møtrik (M5x12)	613306
dadi (M5)	muttrar (M5)	skrue (M5)	613504
viti (6,3x16)	stoppskruvar (6,3x16)	bolt (6,3x16)	613202
viti (6,3x35)	stoppskruvar (6,3x35)	bolt (6,3x35)	613203
viti (4,2x9,5)	stoppskruvar (4,2x9,5)	bolt (4,2x9,5)	613201
viti (M6x40)	skruvar (M6x40)	møtrik (M6x40)	613310
dadi (M10)	muttrar (M10)	skrue (M10)	613503

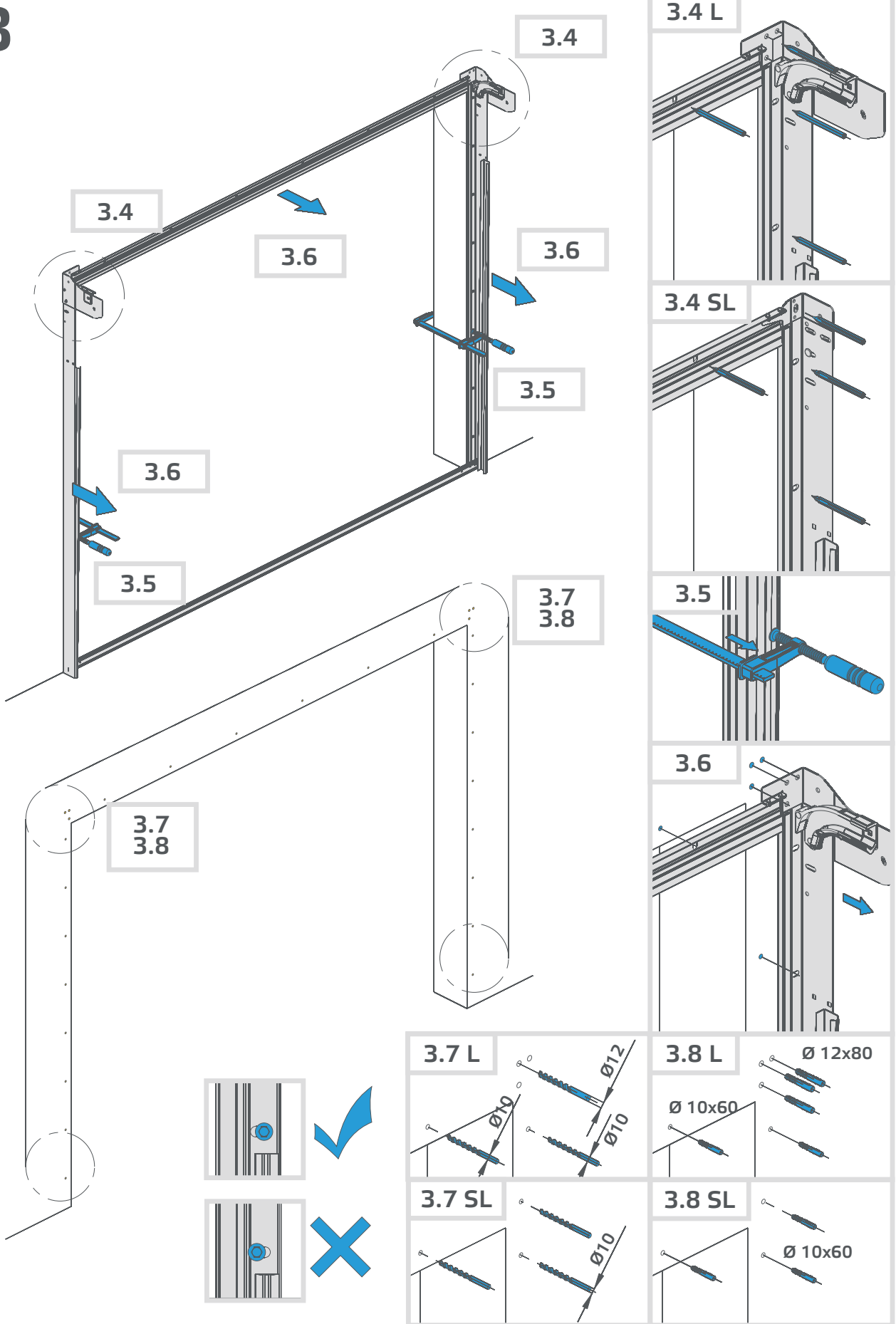
1 **L**



2

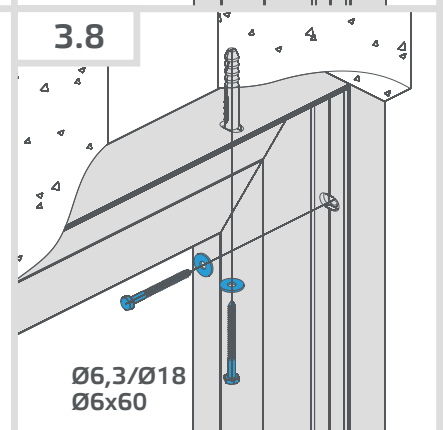
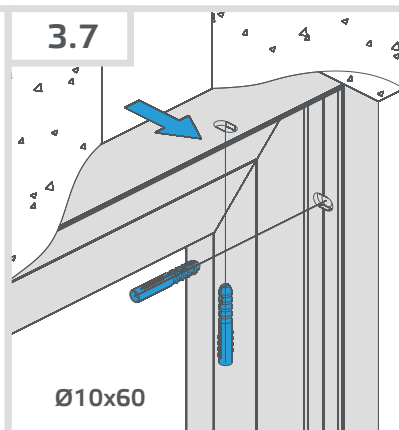
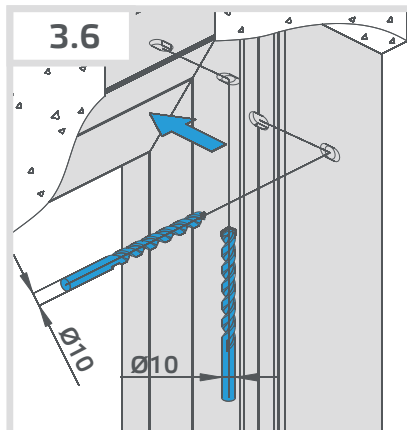
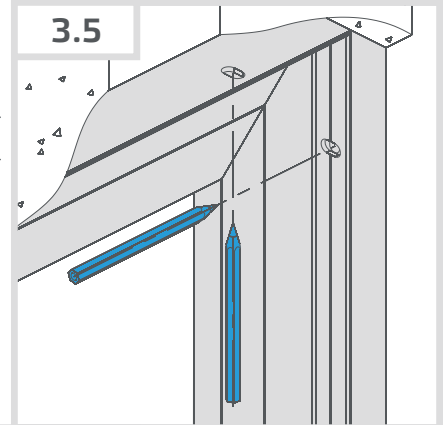
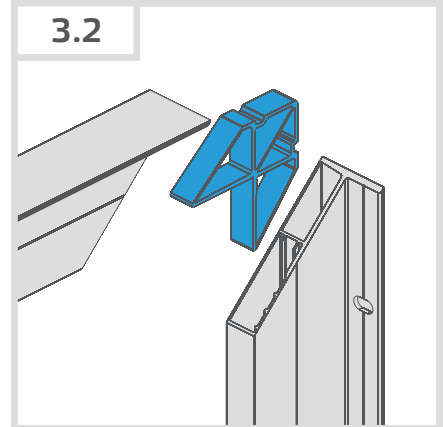
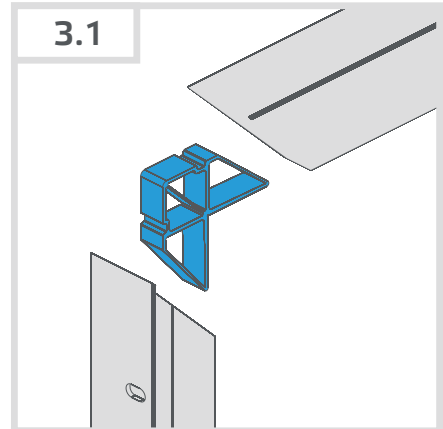
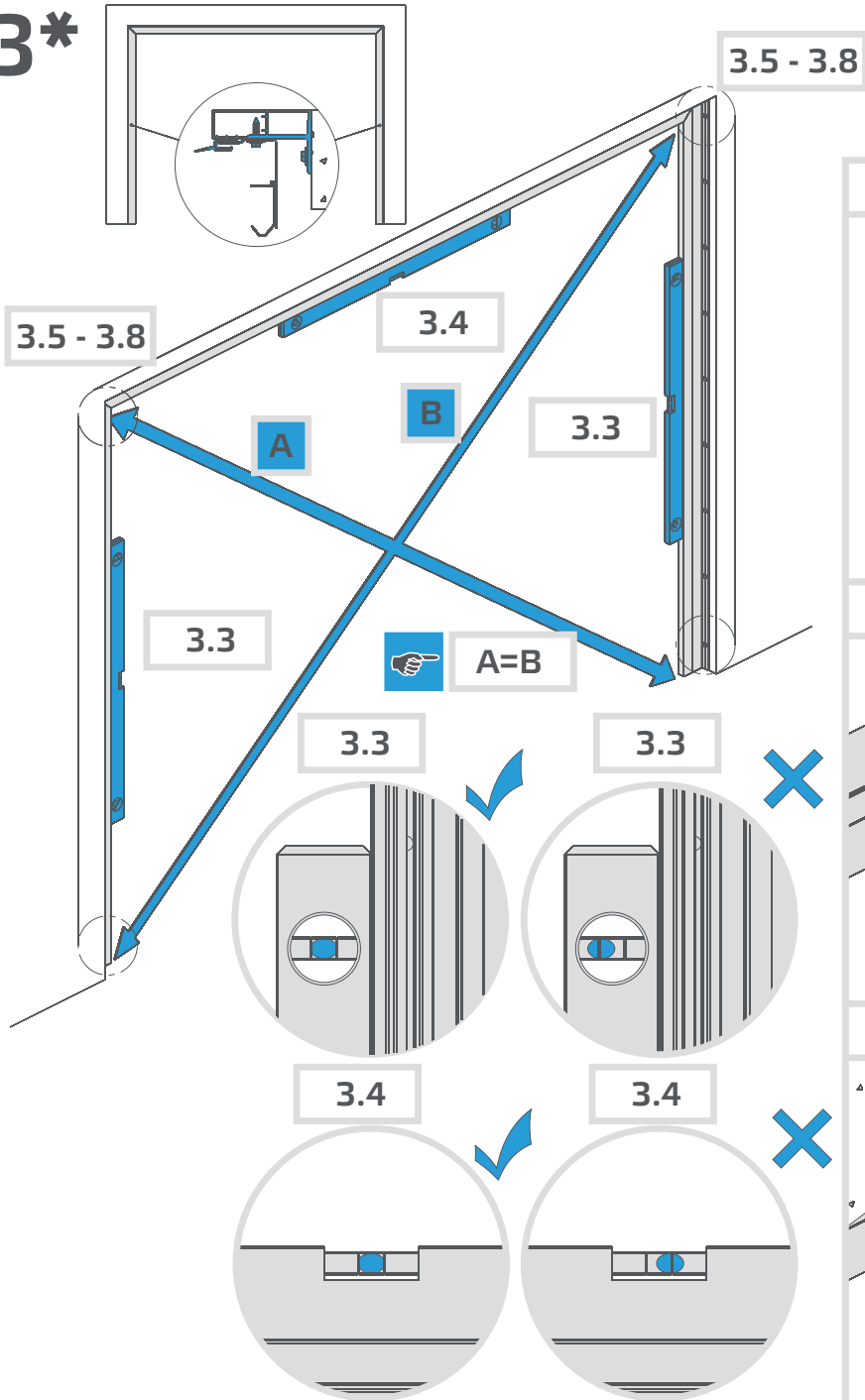


3

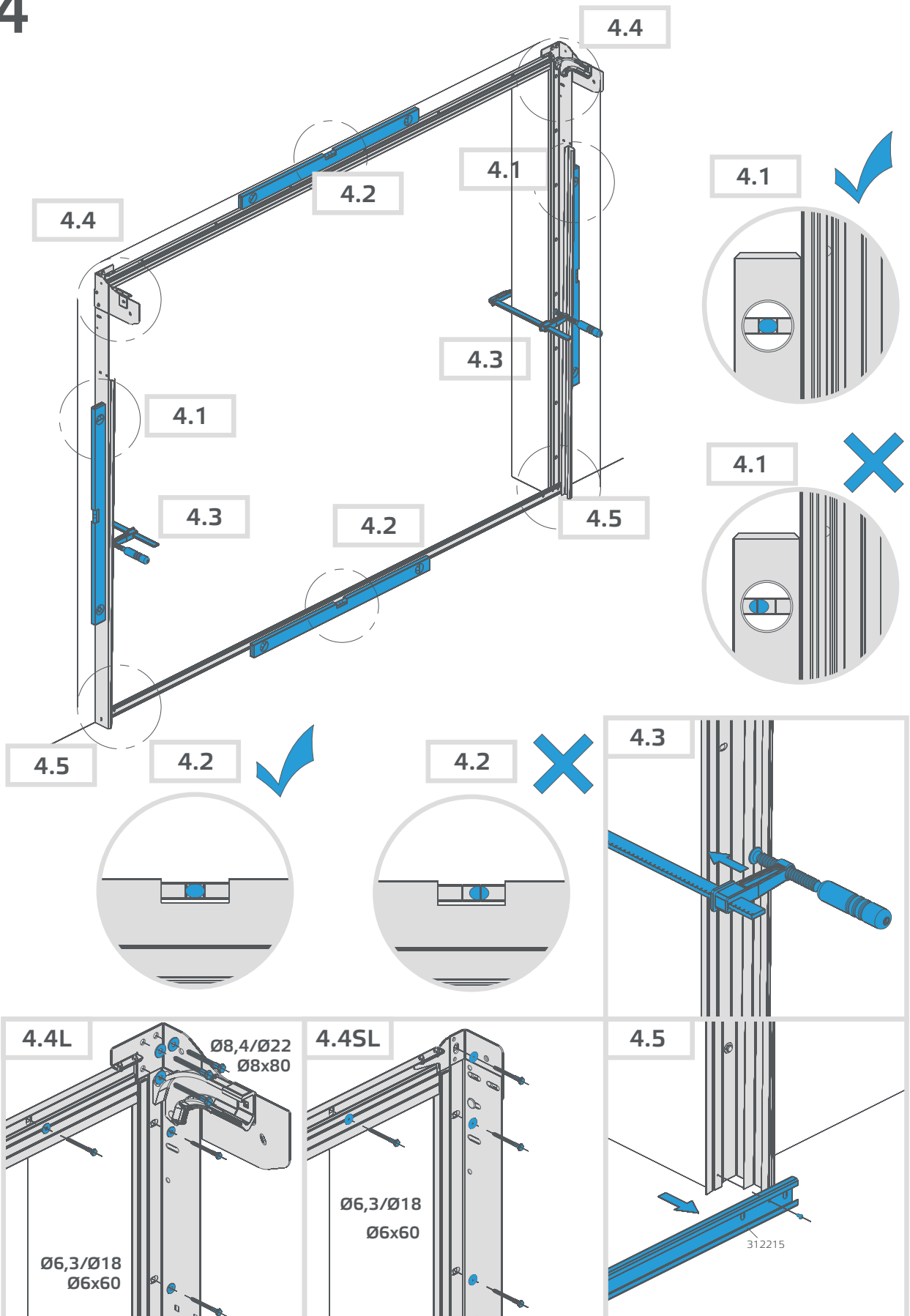


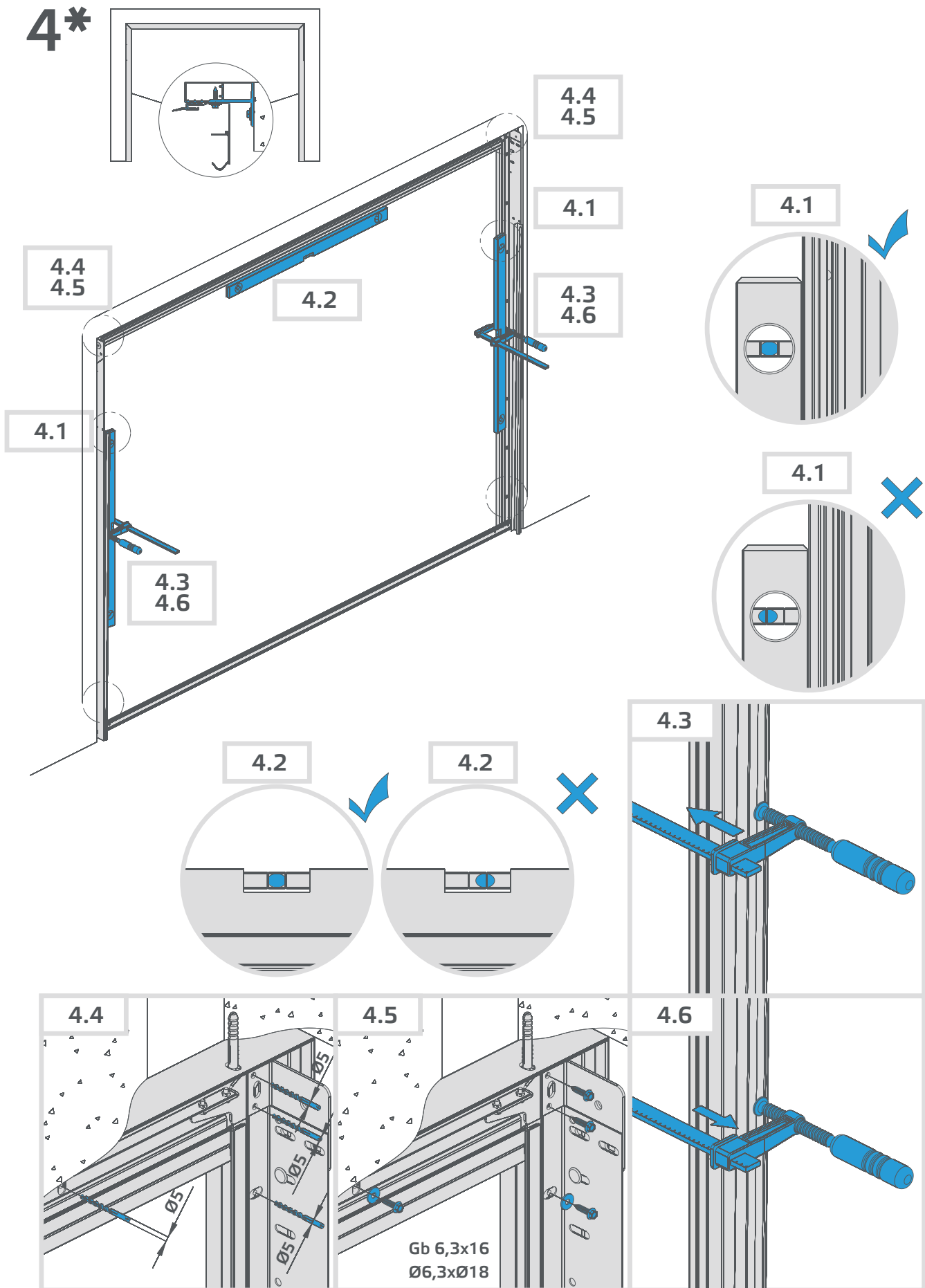


3*

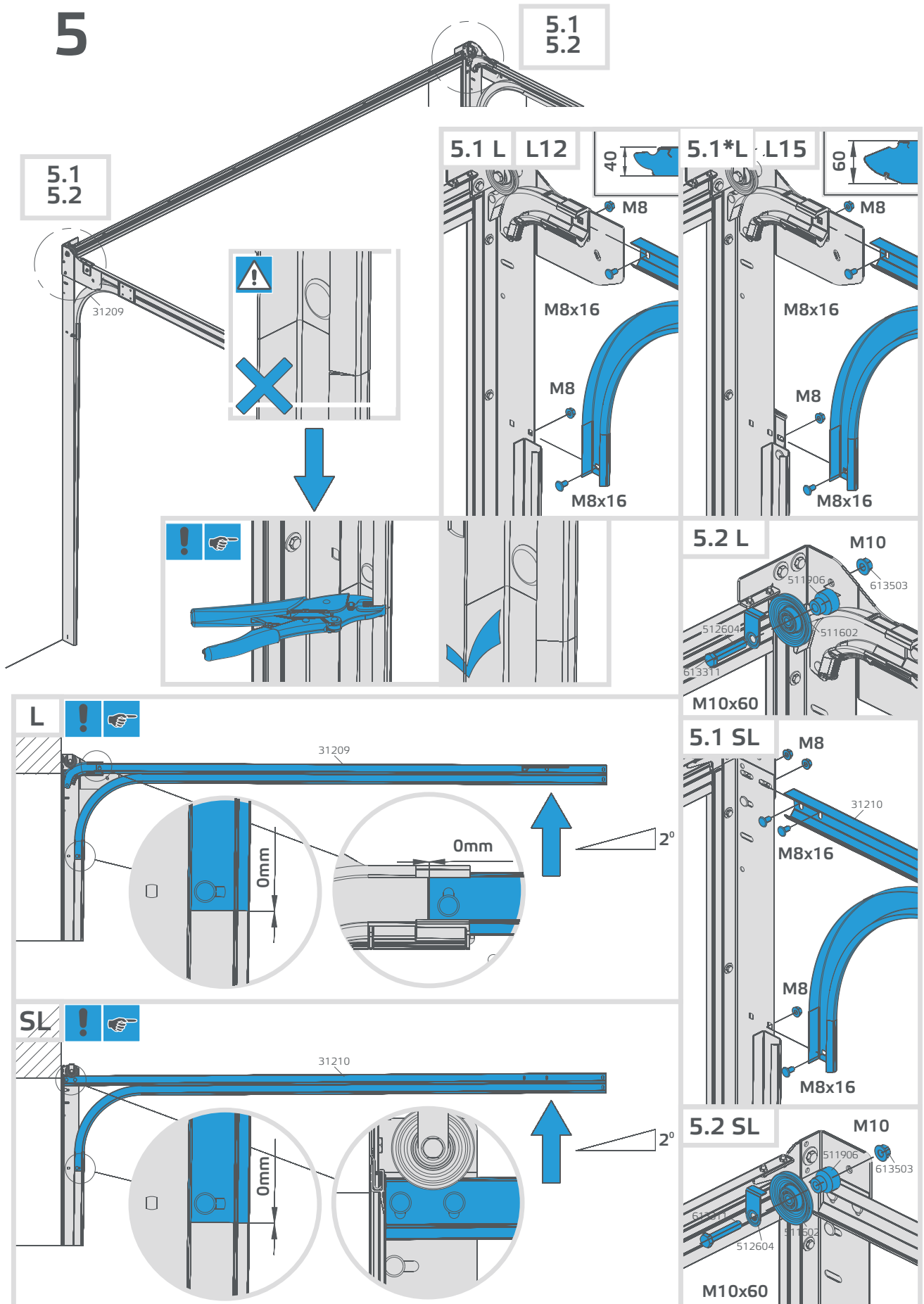


4

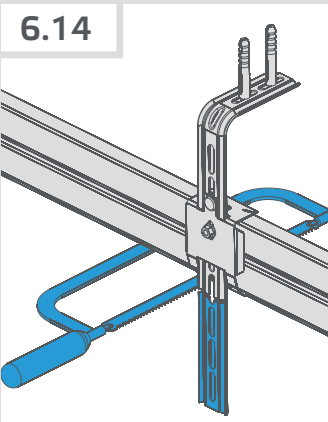
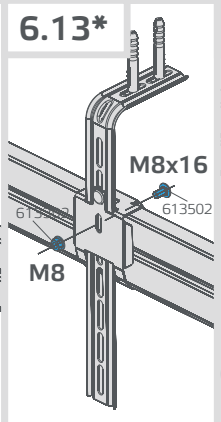
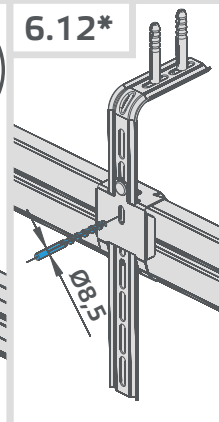
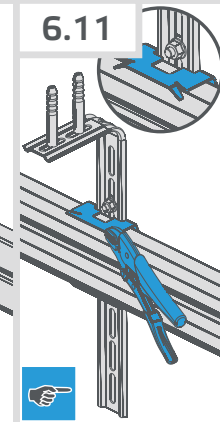
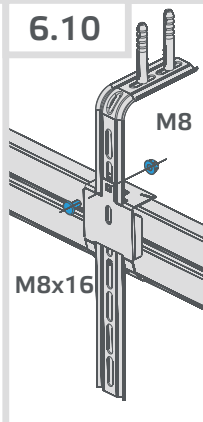
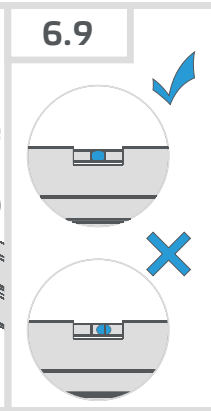
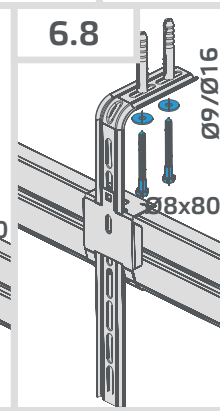
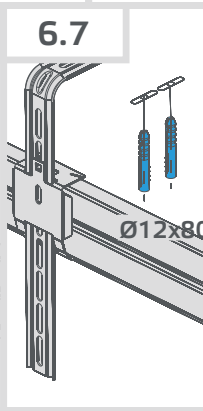
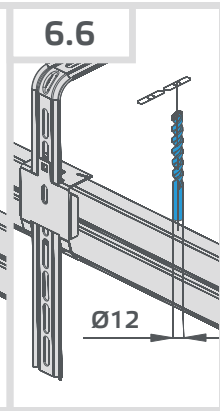
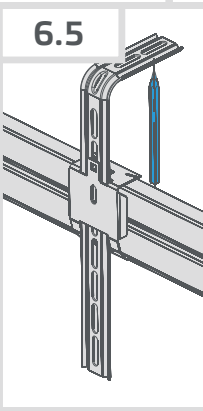
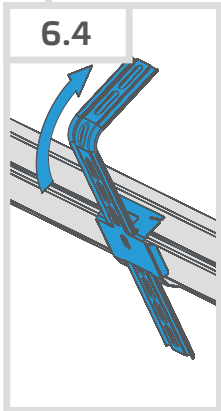
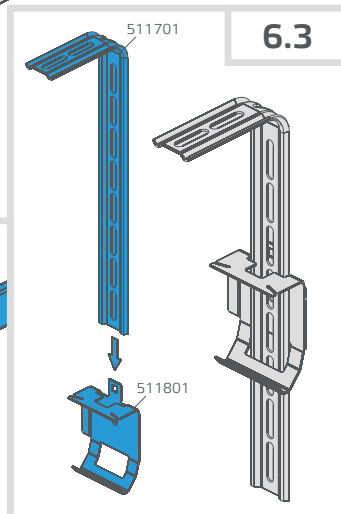
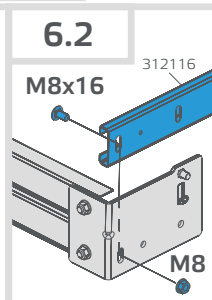
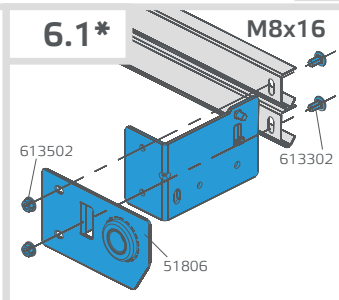
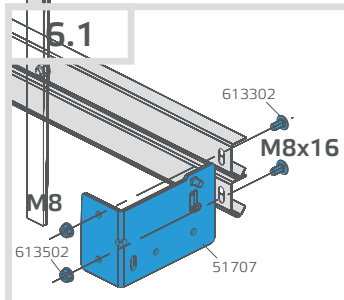
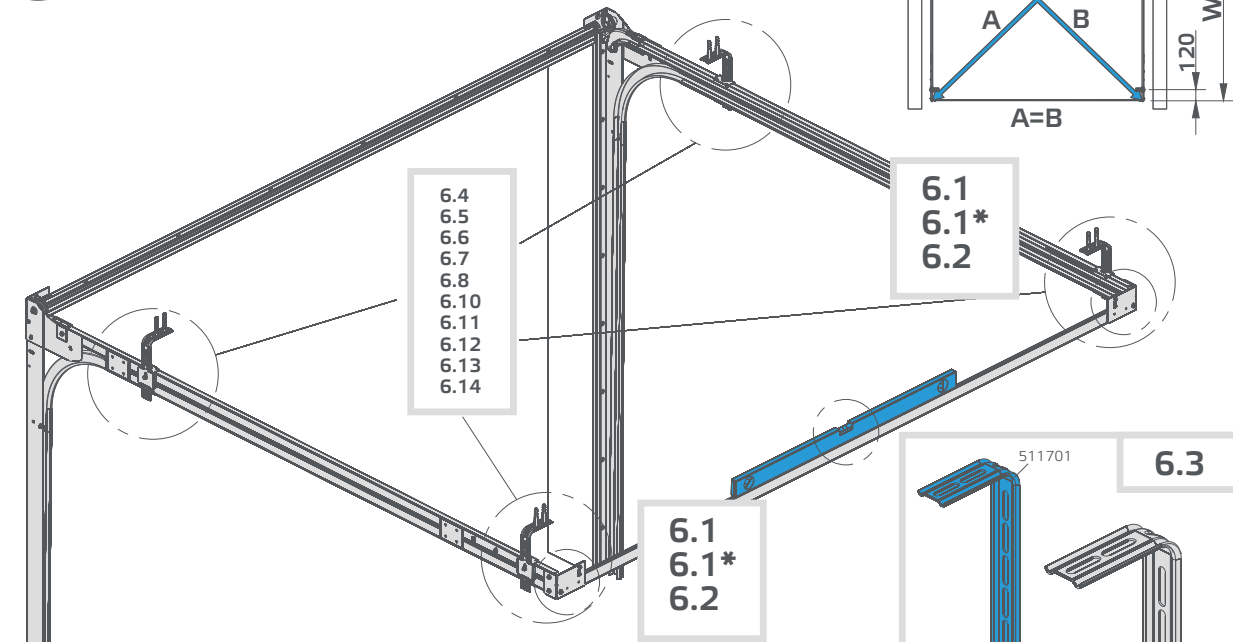
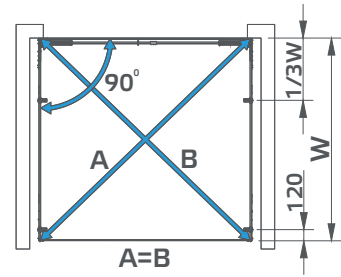




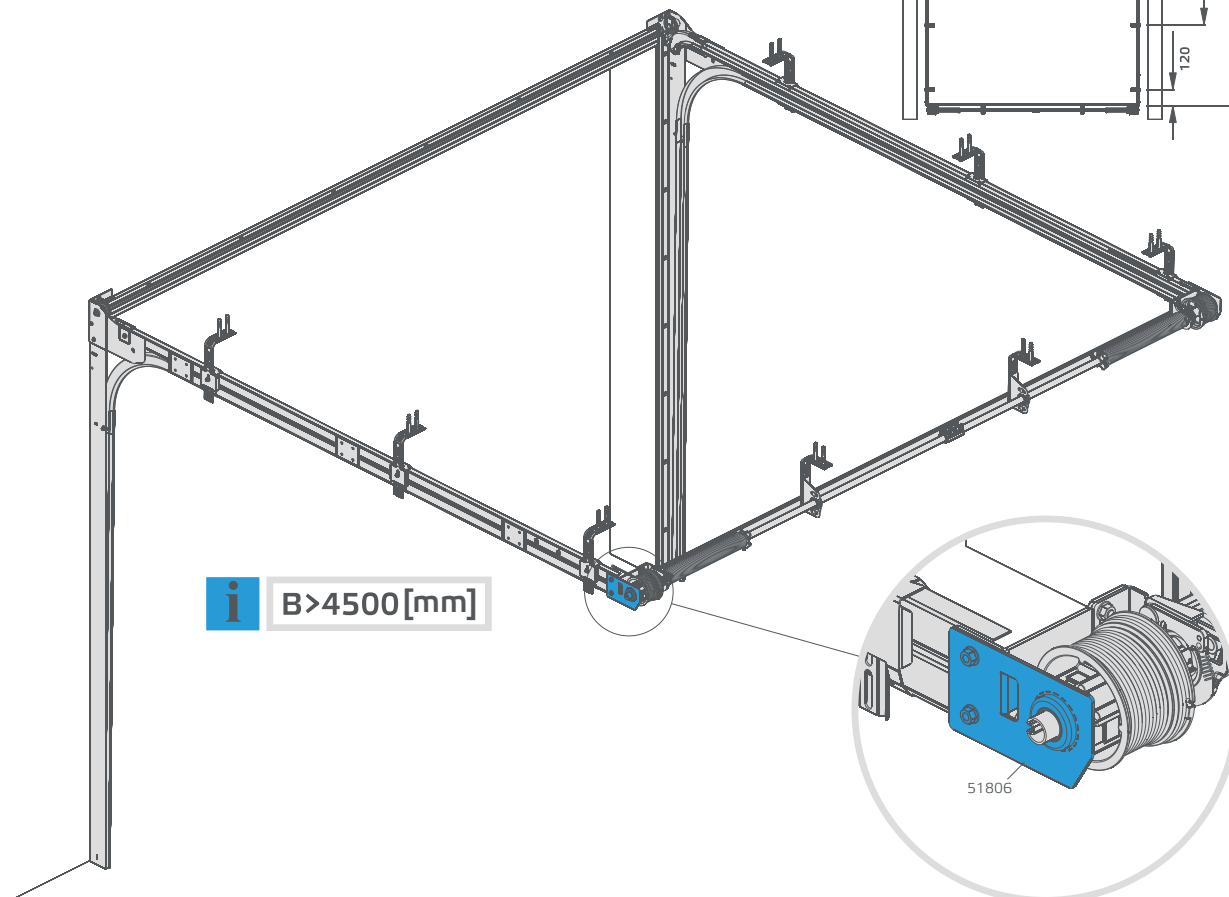
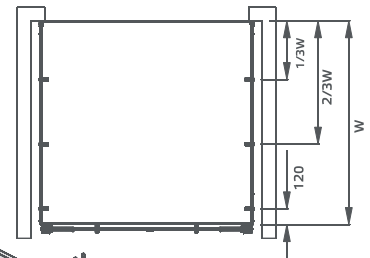
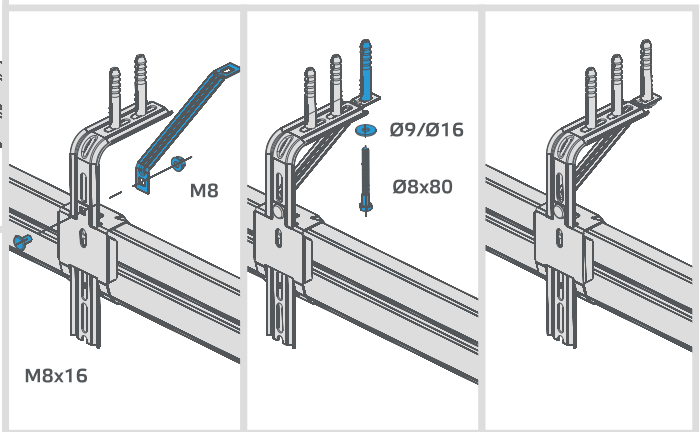
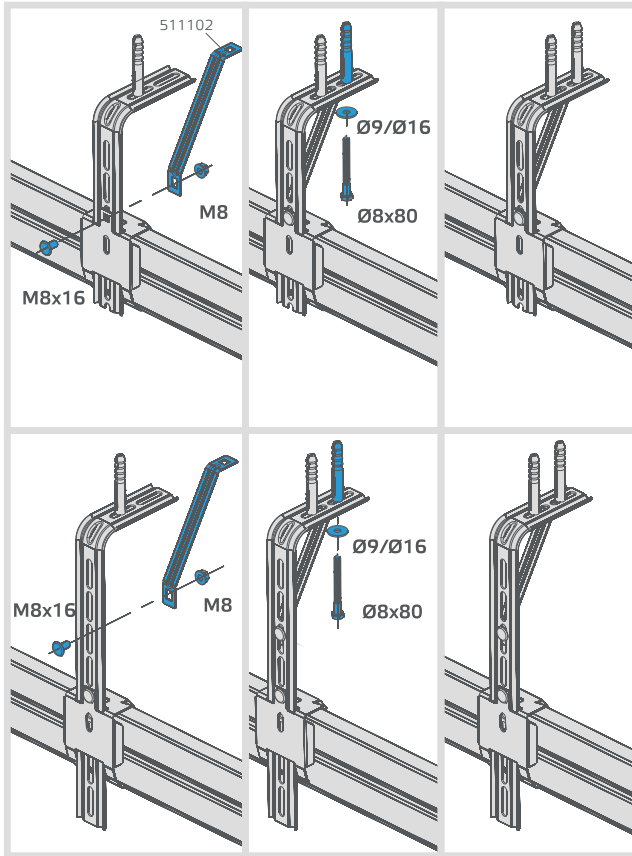
5



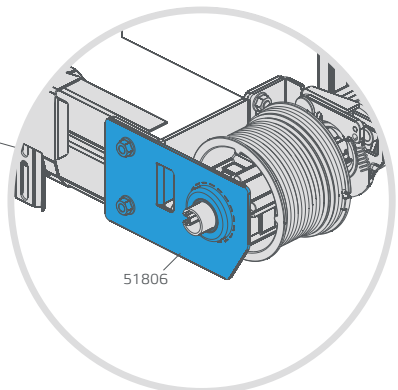
6



6* **i**

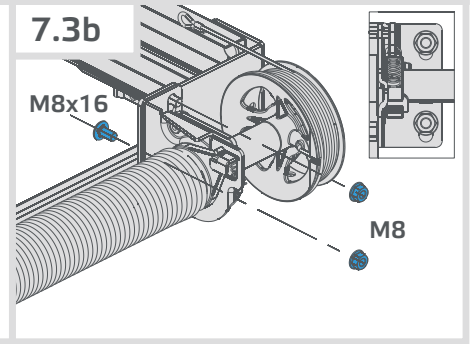
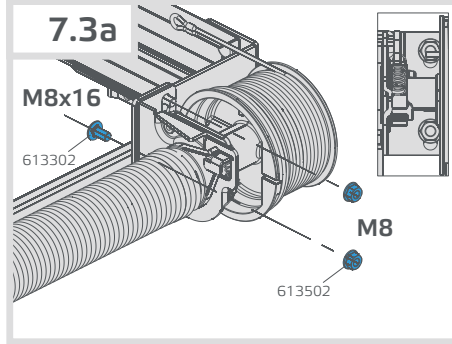
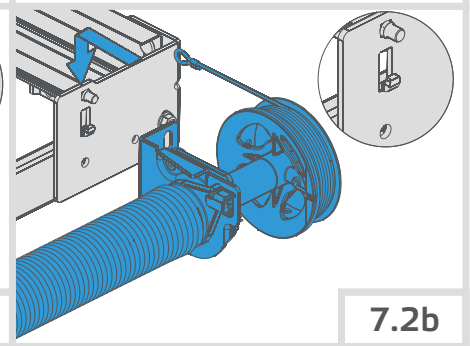
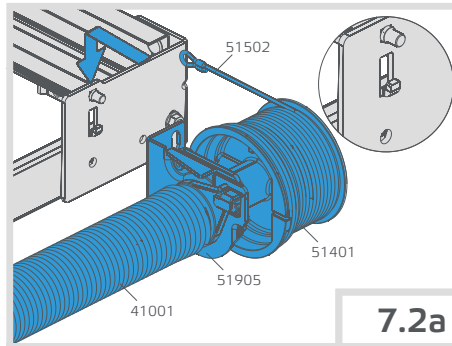
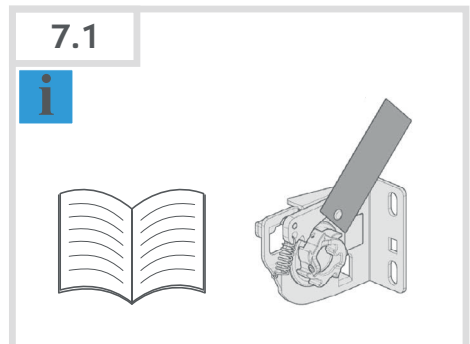
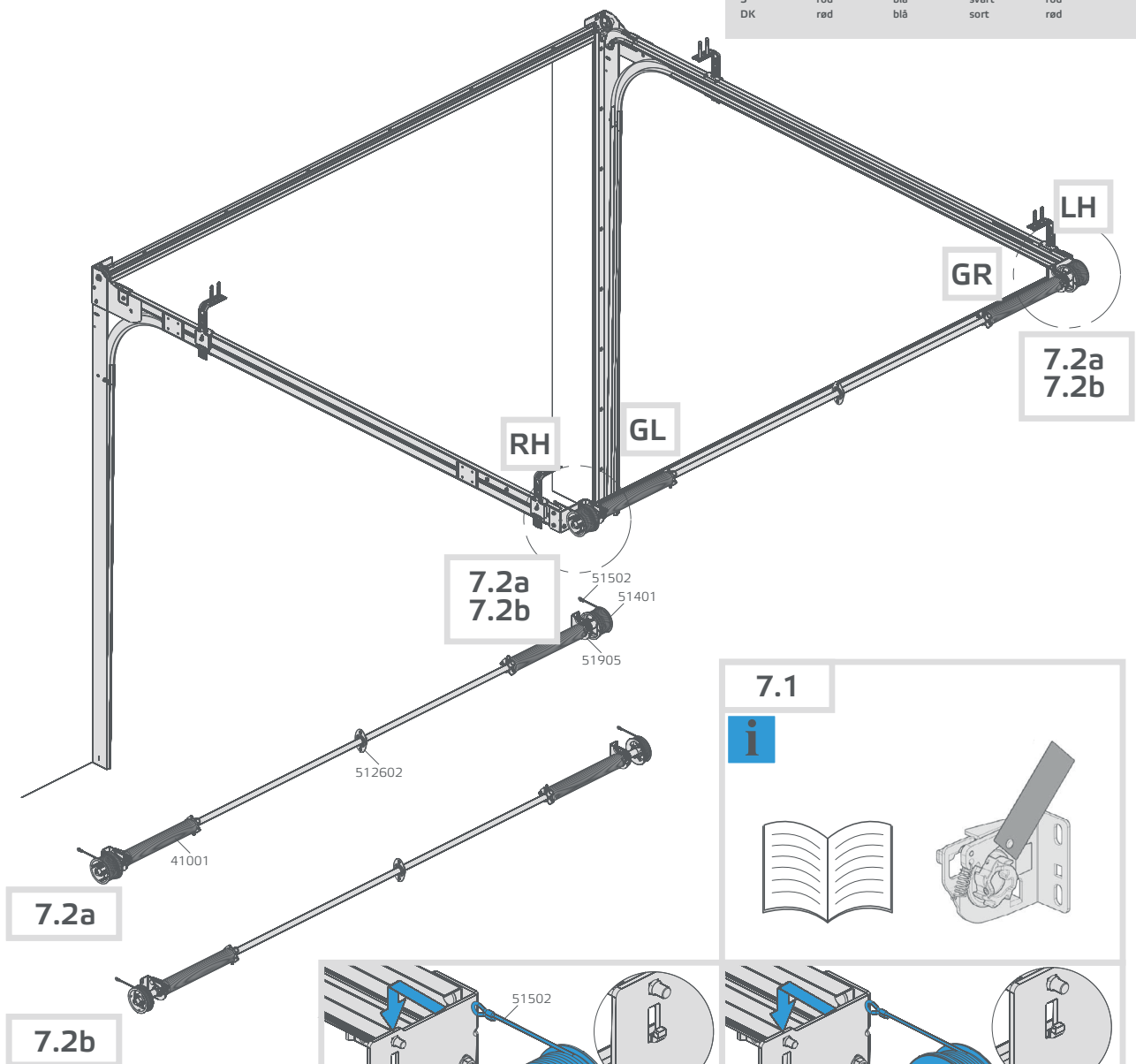


i B > 4500 [mm]



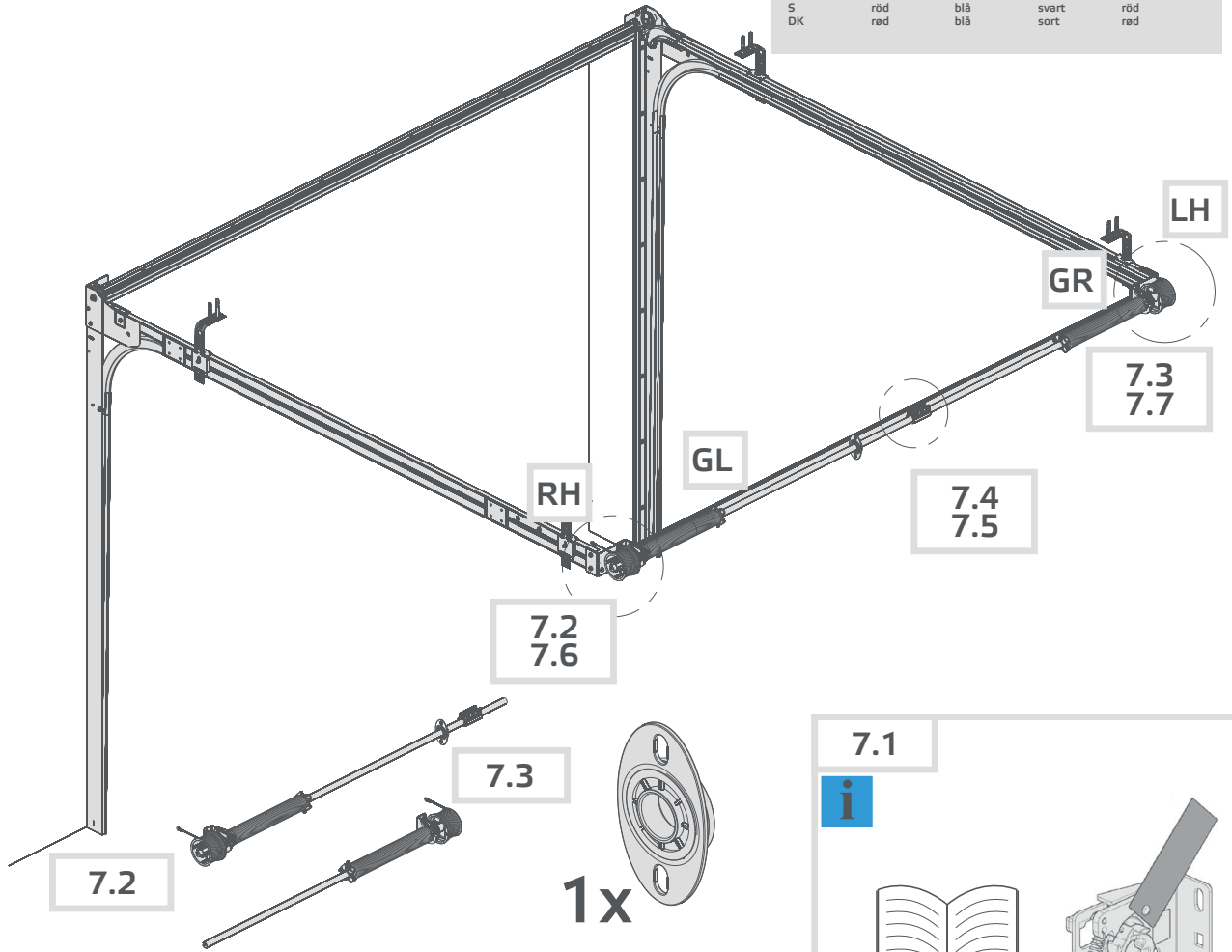
7

D	GR	GL	RH	LH
GB	rot	blau	schwarz	rot
F	red	bleu	black	red
IT	rouge	bleu	noir	rouge
S	rosso	blu	nero	rosso
DK	rød	blå	svart	rød



7A

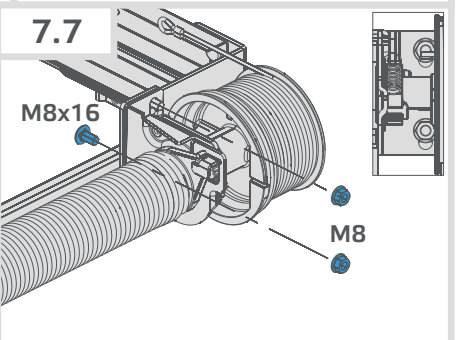
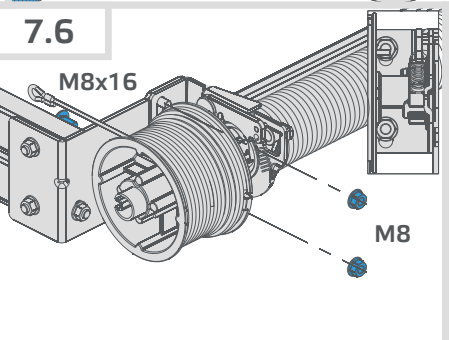
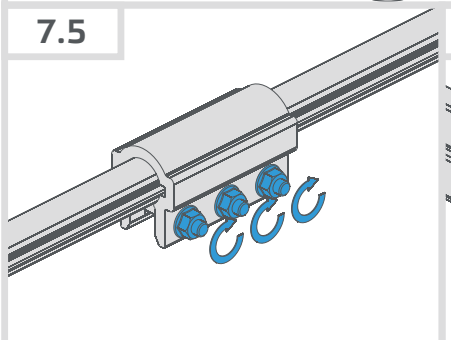
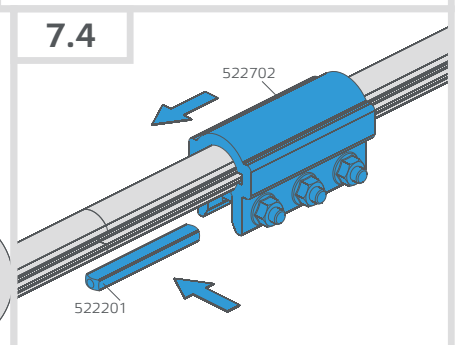
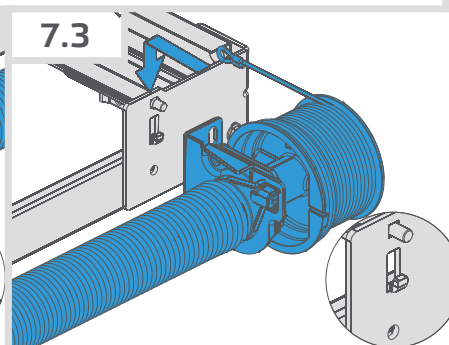
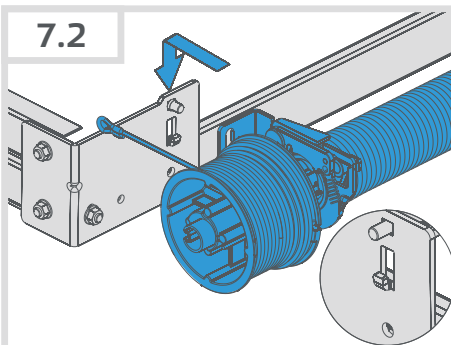
D	GR	GL	RH	LH
GB	rot	blau	schwarz	rot
F	red	bleu	black	red
IT	rosso	bleu	noir	rouge
S	röd	blå	nero	rosso
DK	rød	blå	svart	rød



7.1

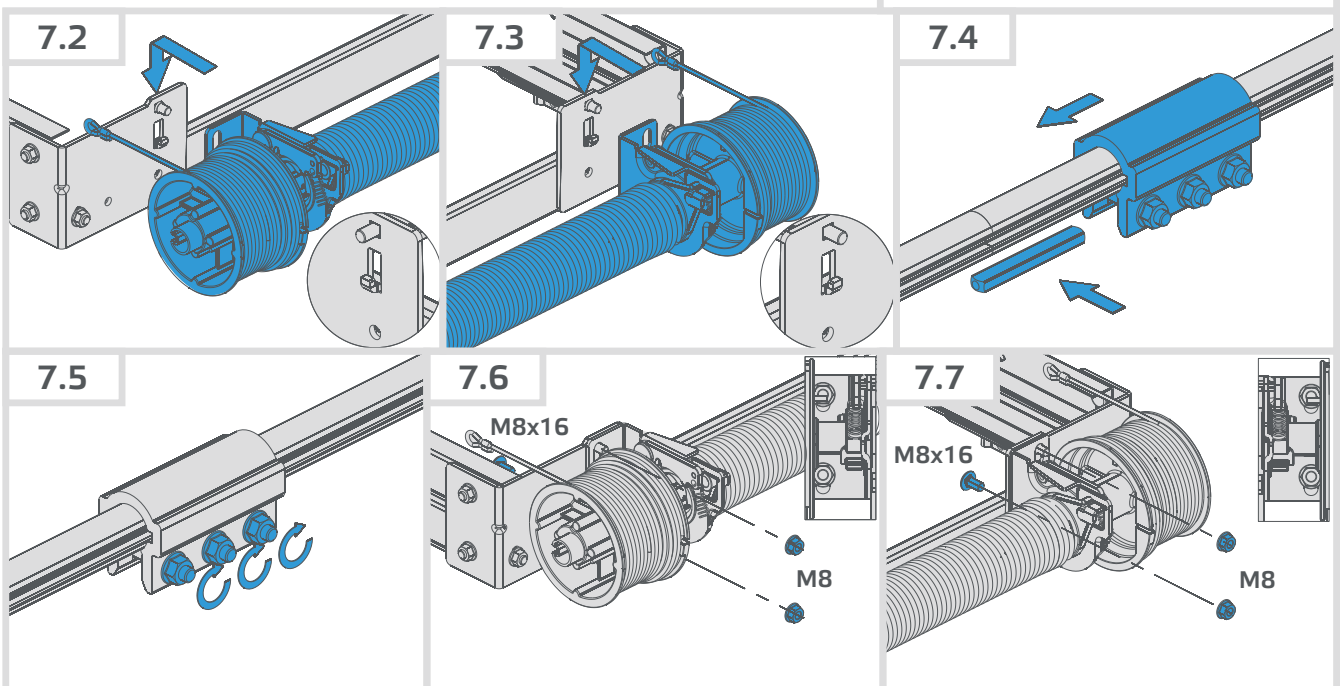
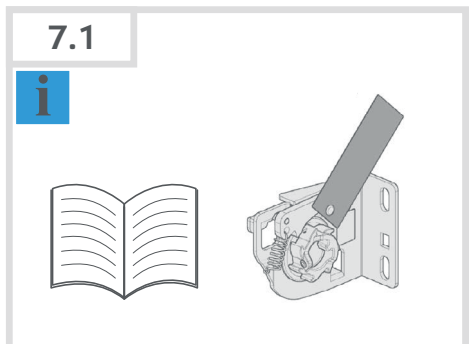
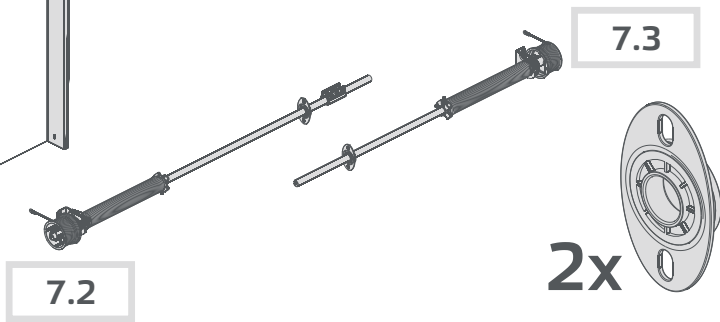
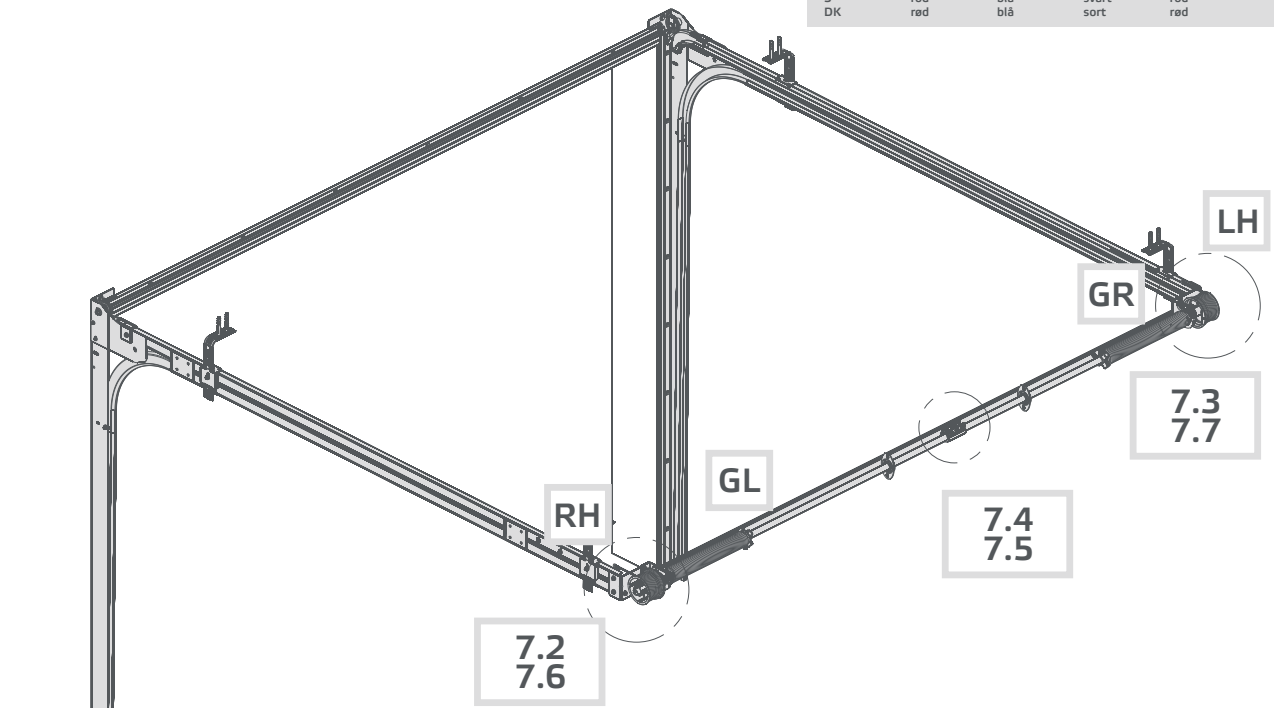
i

This block contains an information icon (a lowercase 'i' in a blue square) and a drawing of a window handle assembly with a lever.

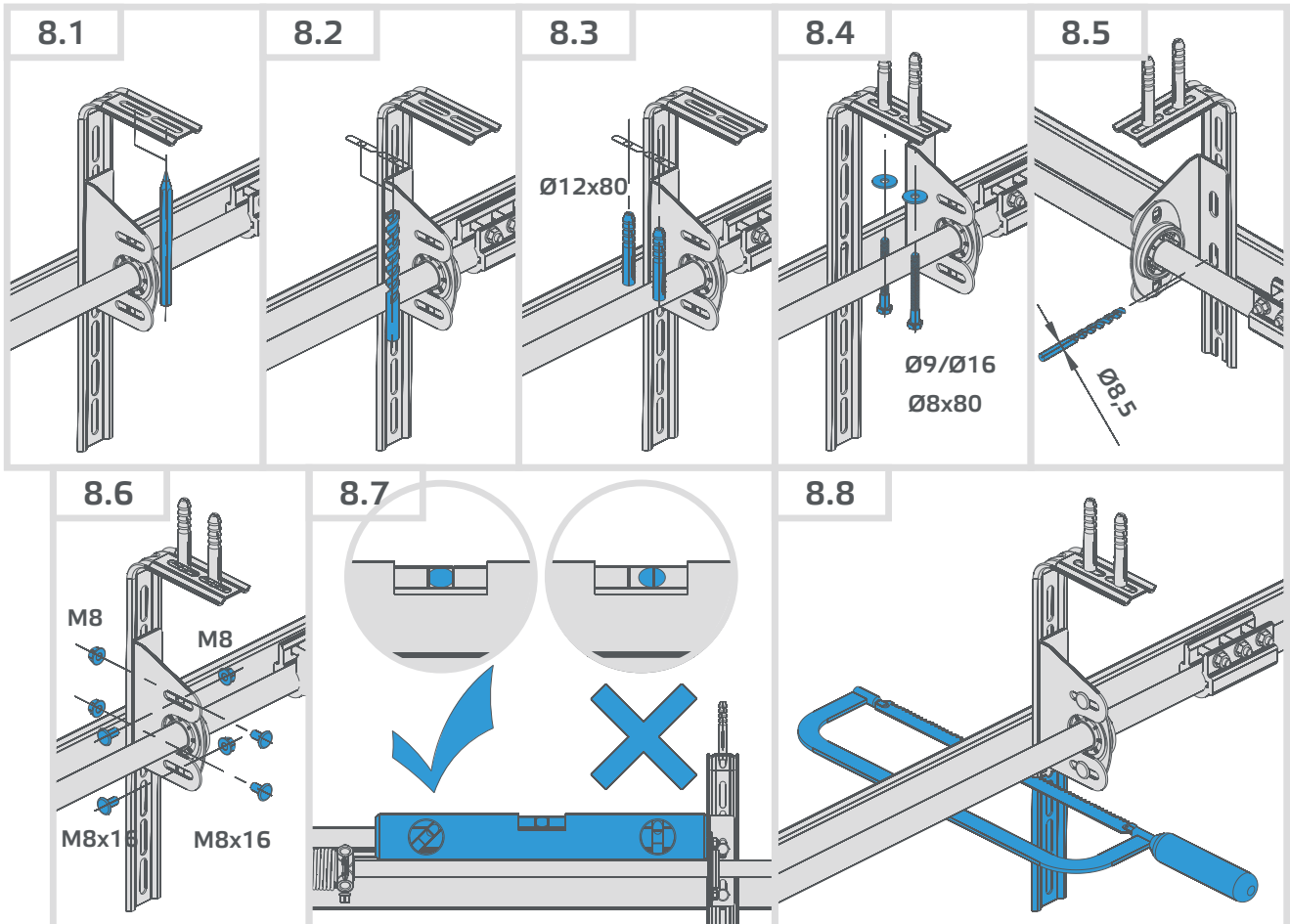
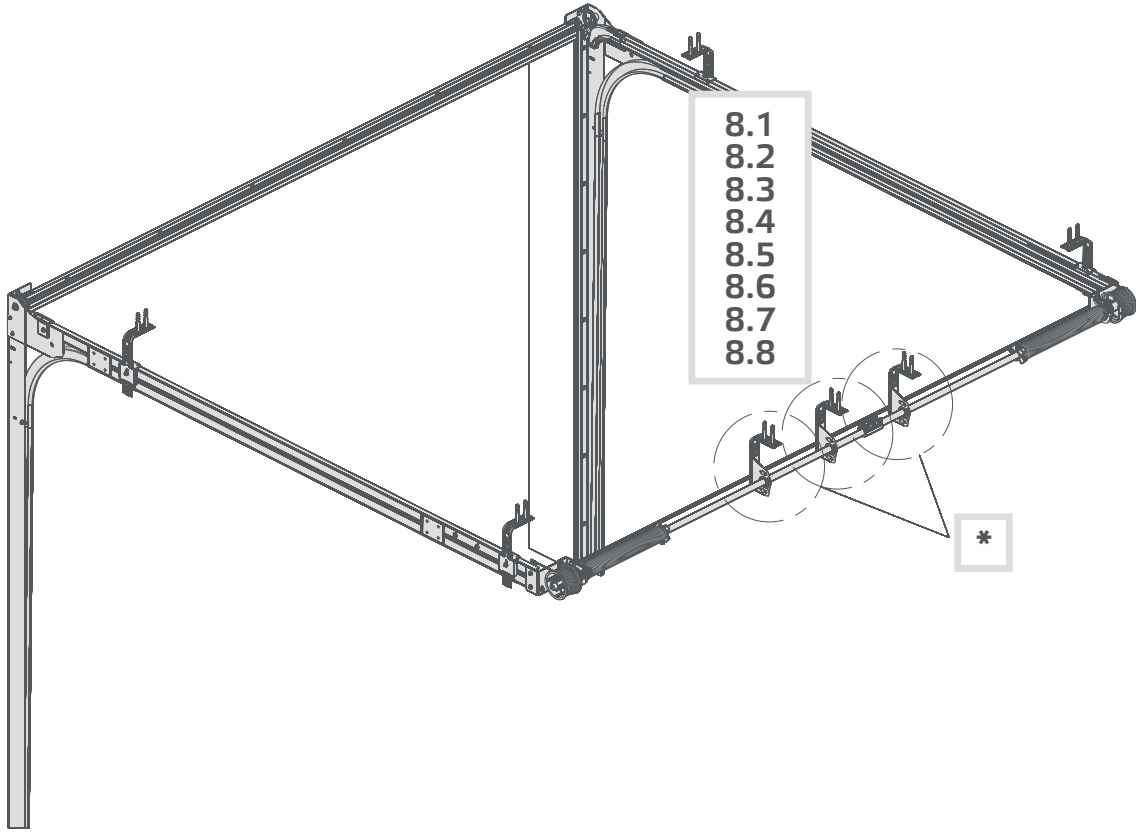


7B

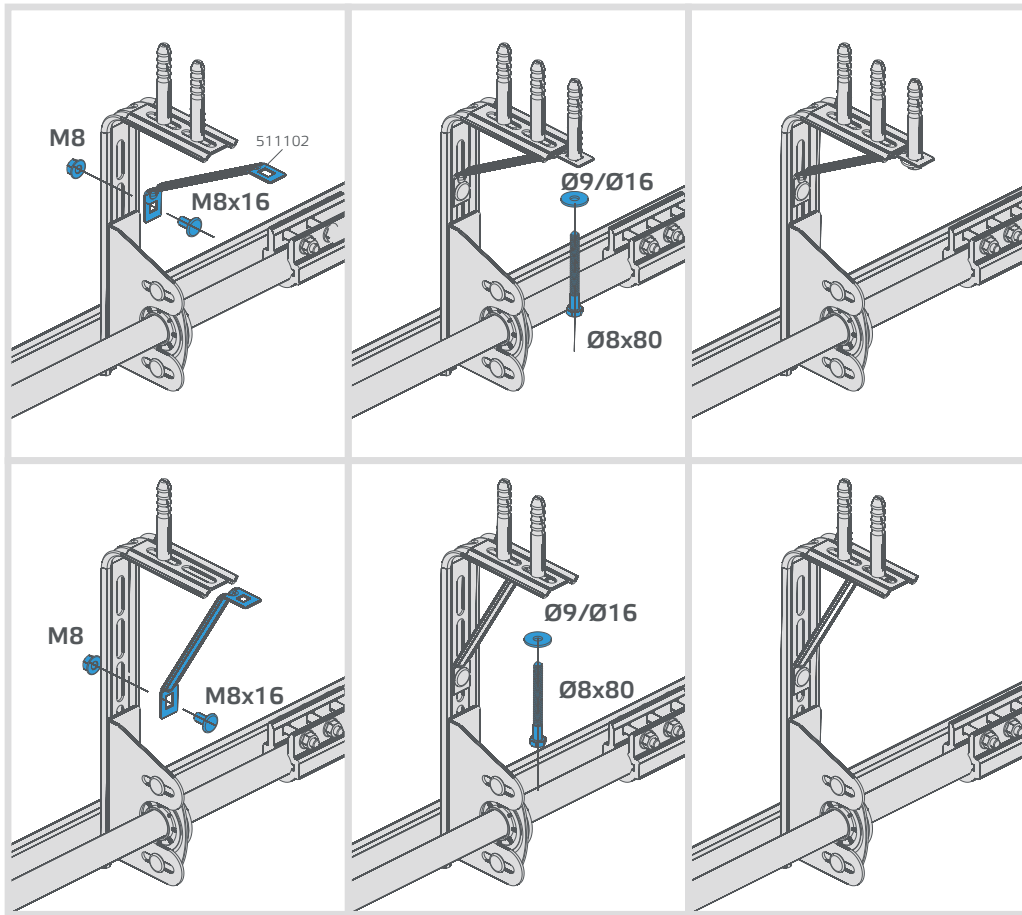
D	GR rot	GL blau	RH schwarz	LH rot
GB	red	blue	black	red
F	rouge	bleu	noir	rouge
IT	rosso	blu	nero	rosso
S	röd	blå	svart	röd
DK	rød	blå	sort	rød



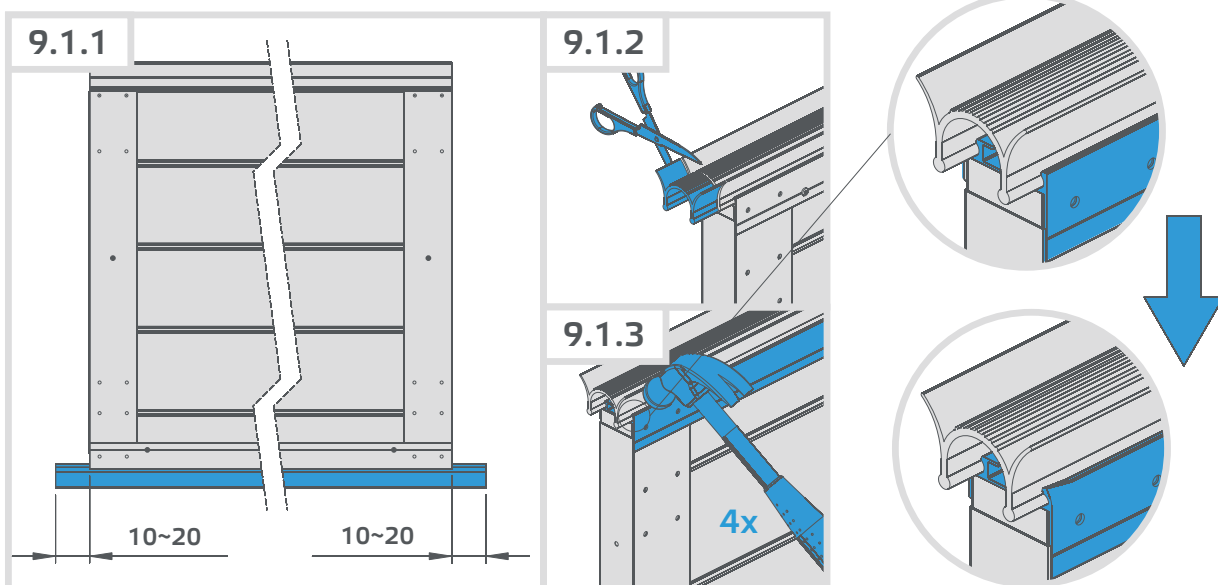
8



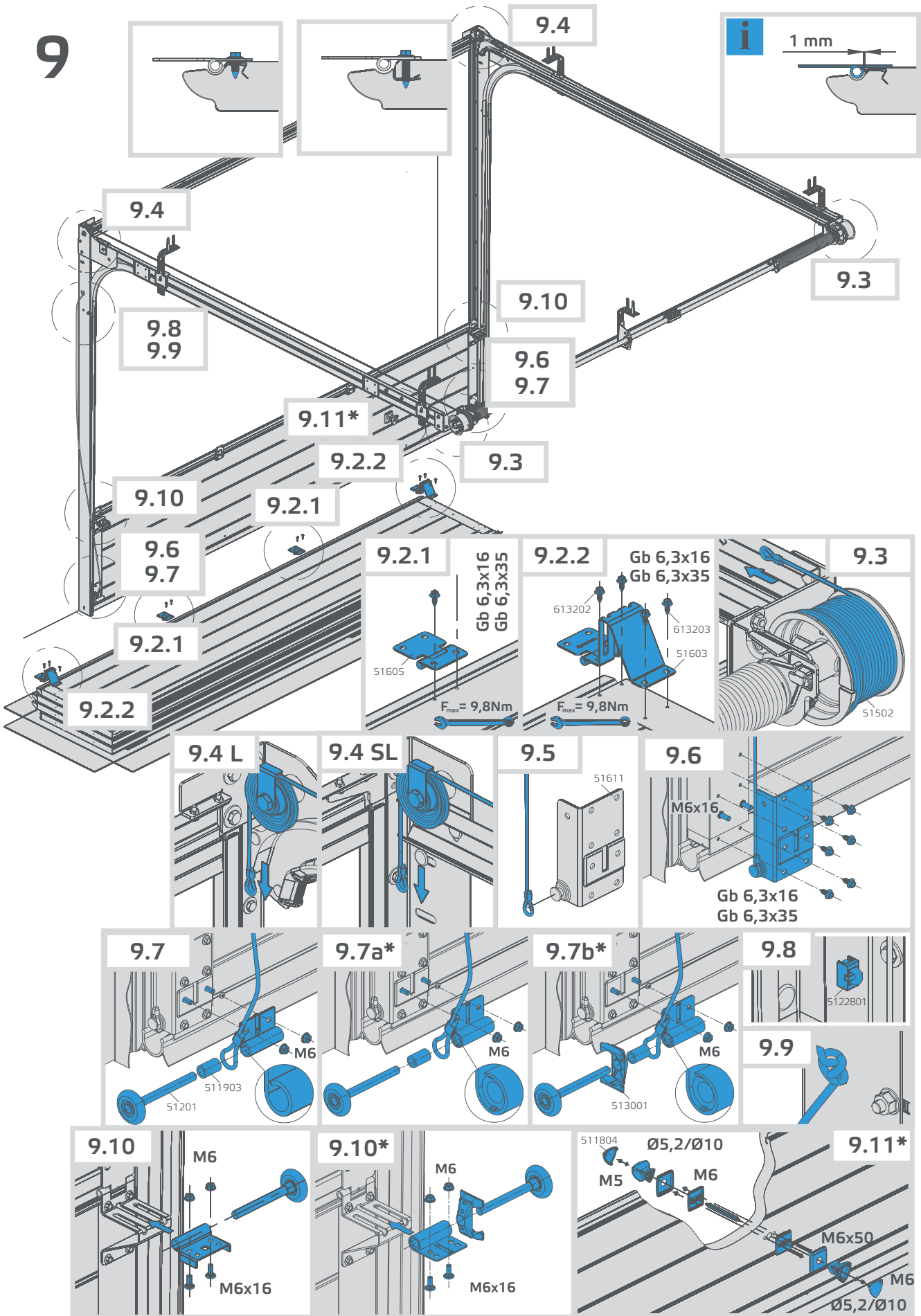
8*



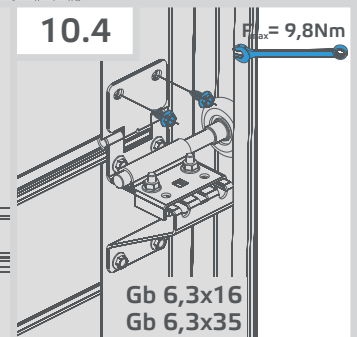
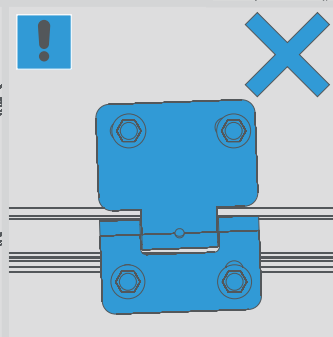
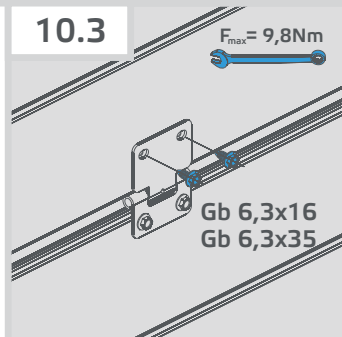
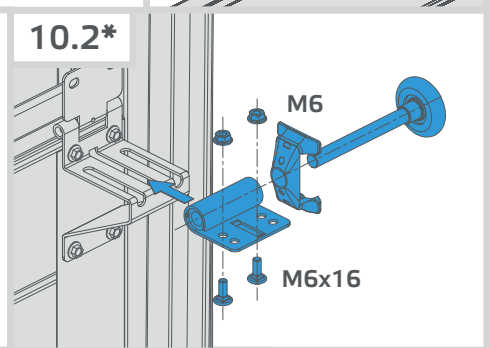
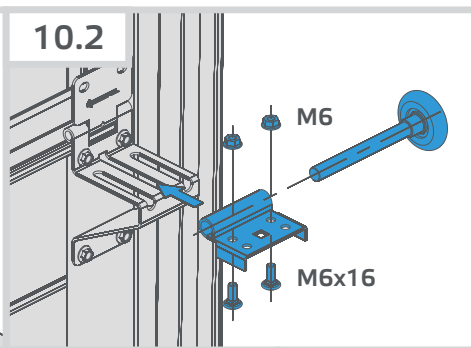
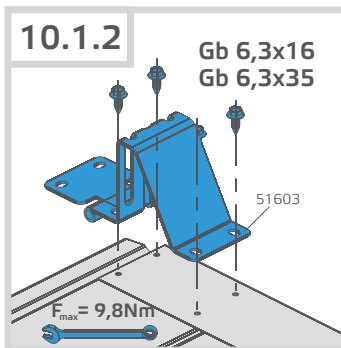
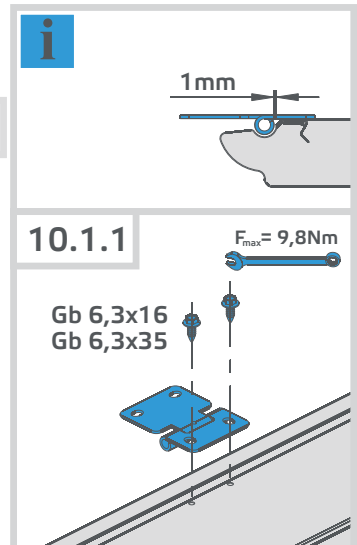
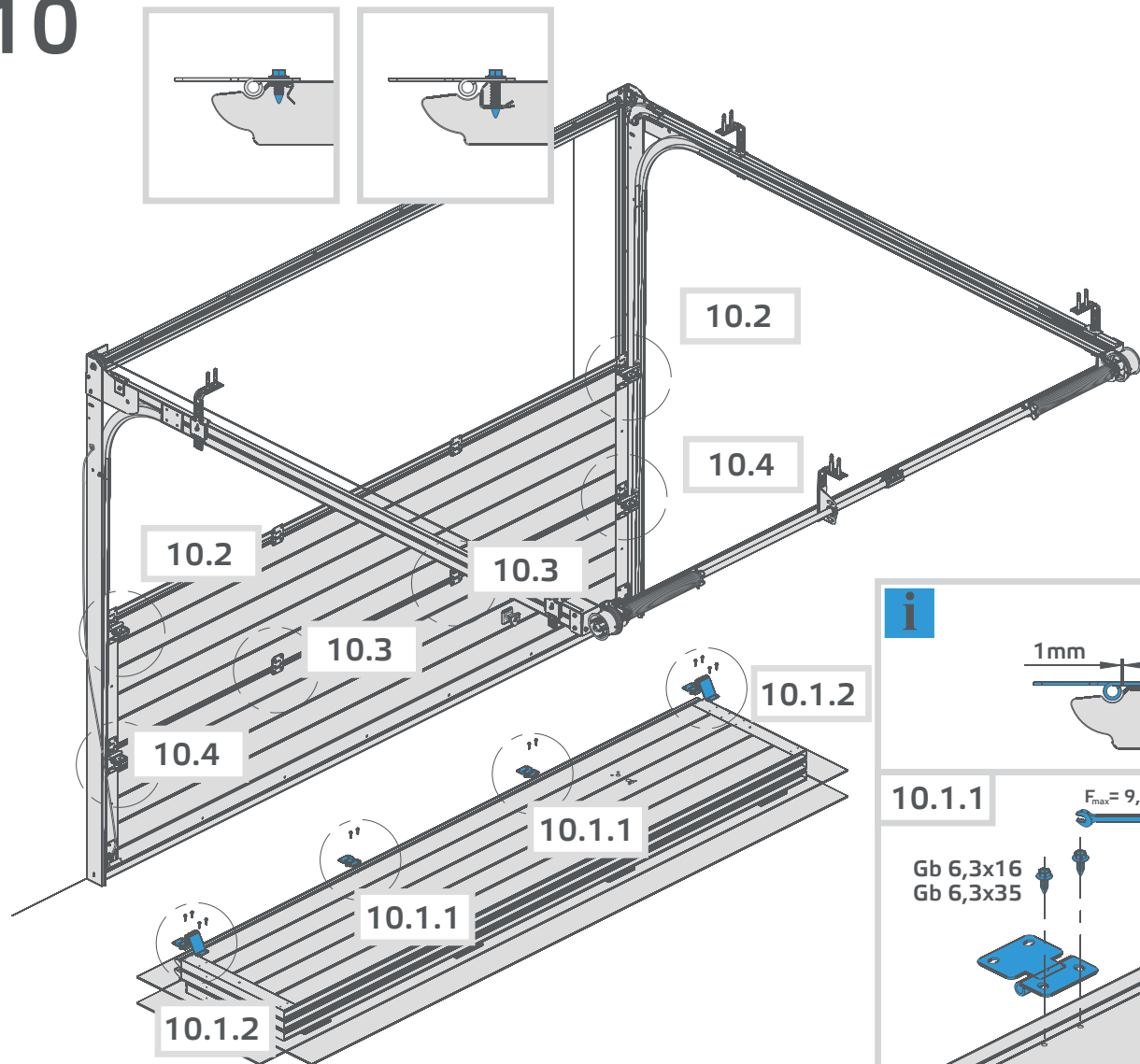
9*



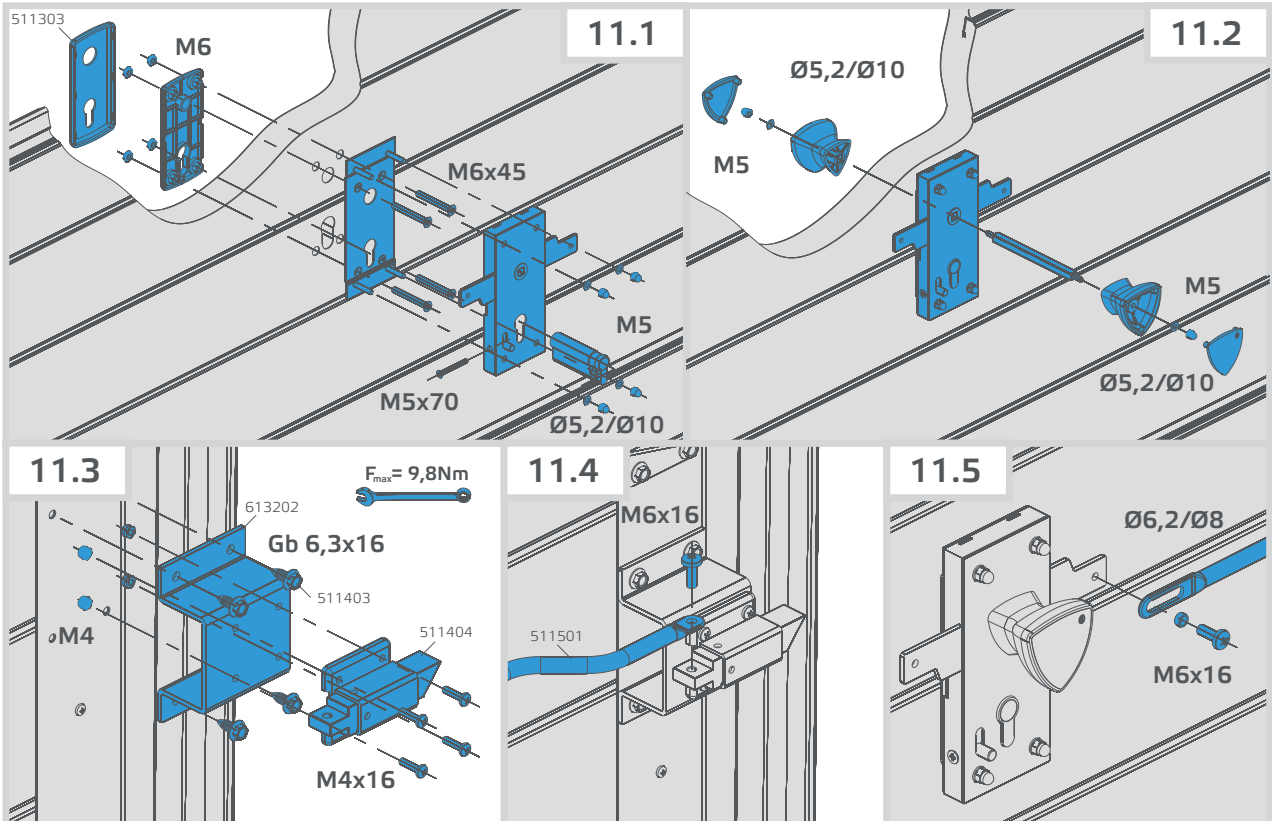
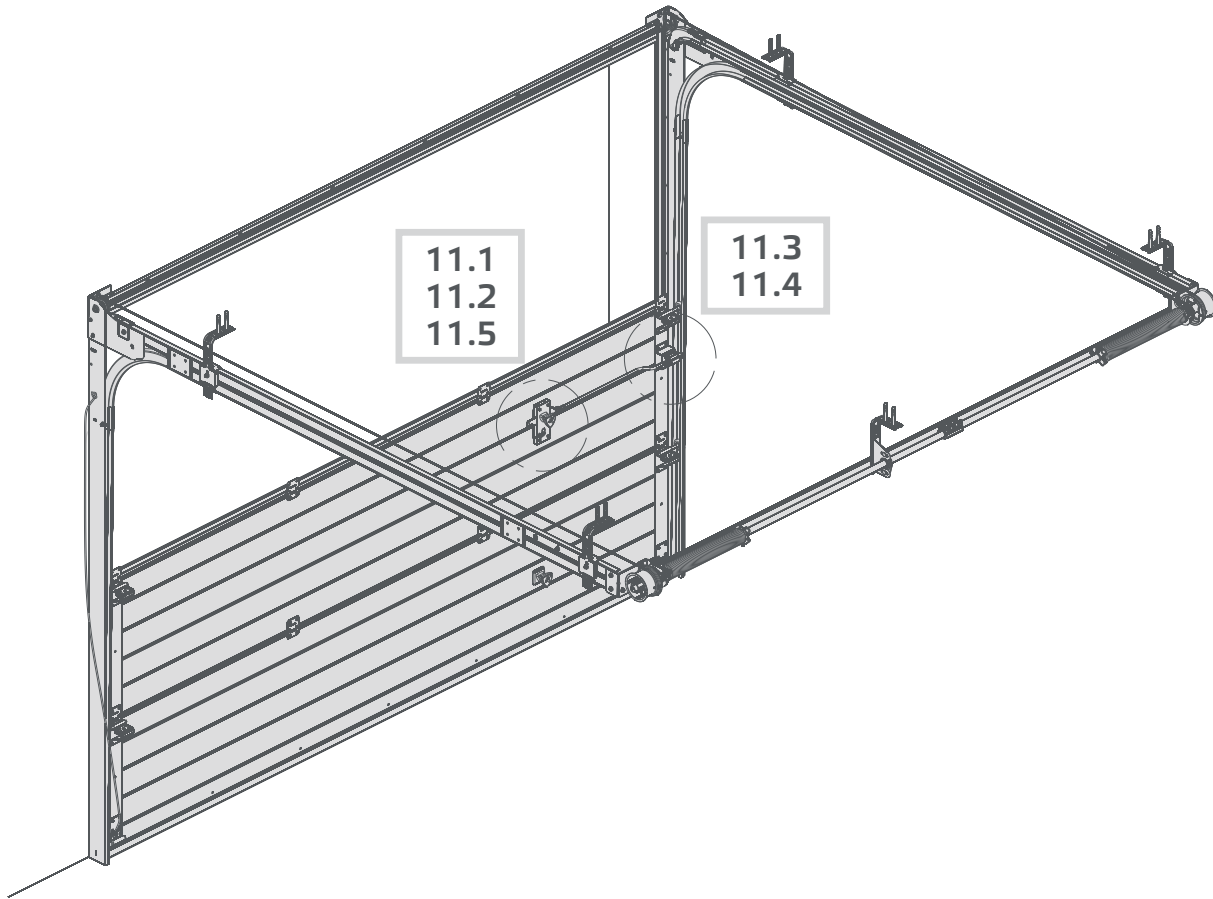
9



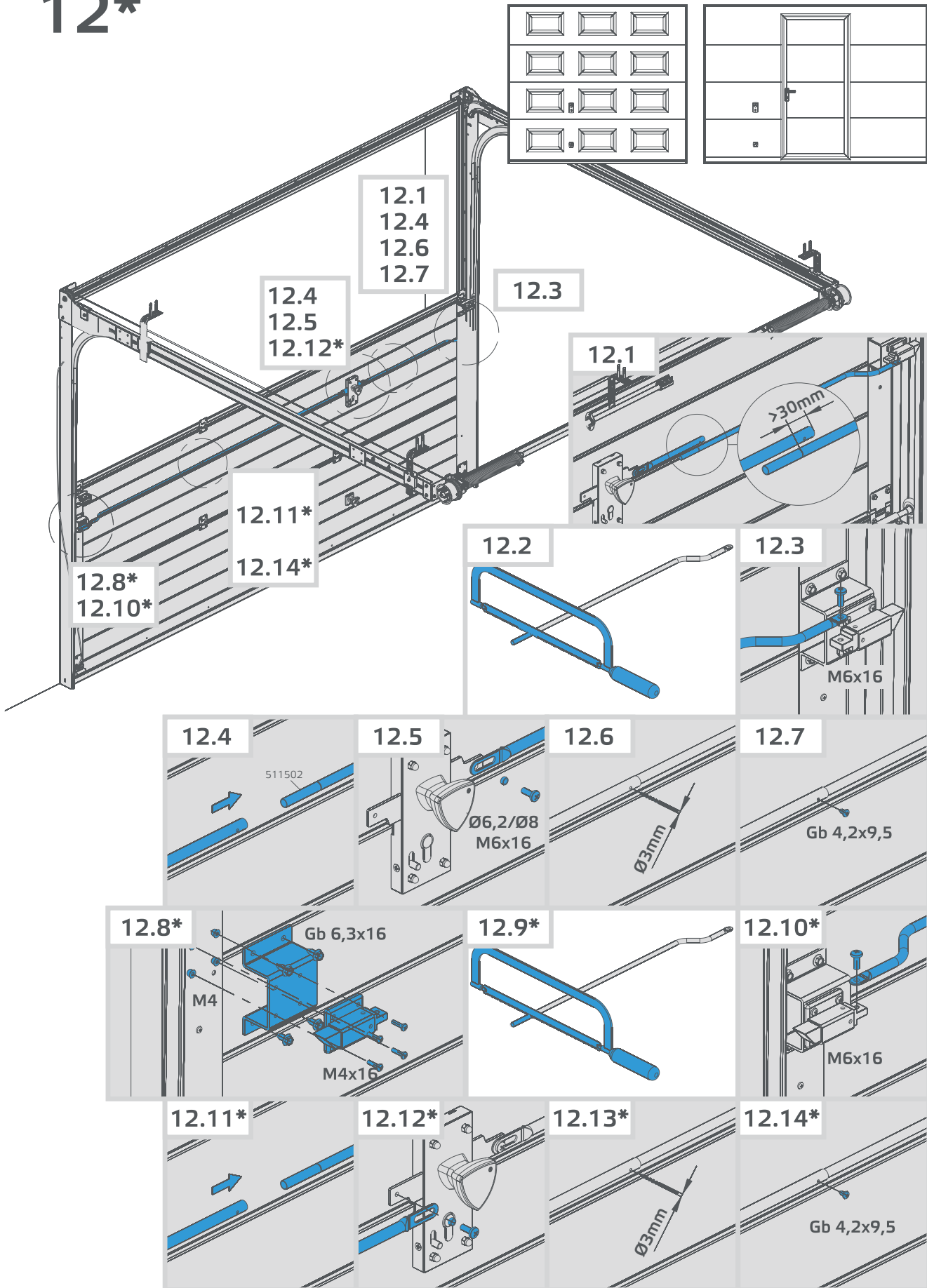
10



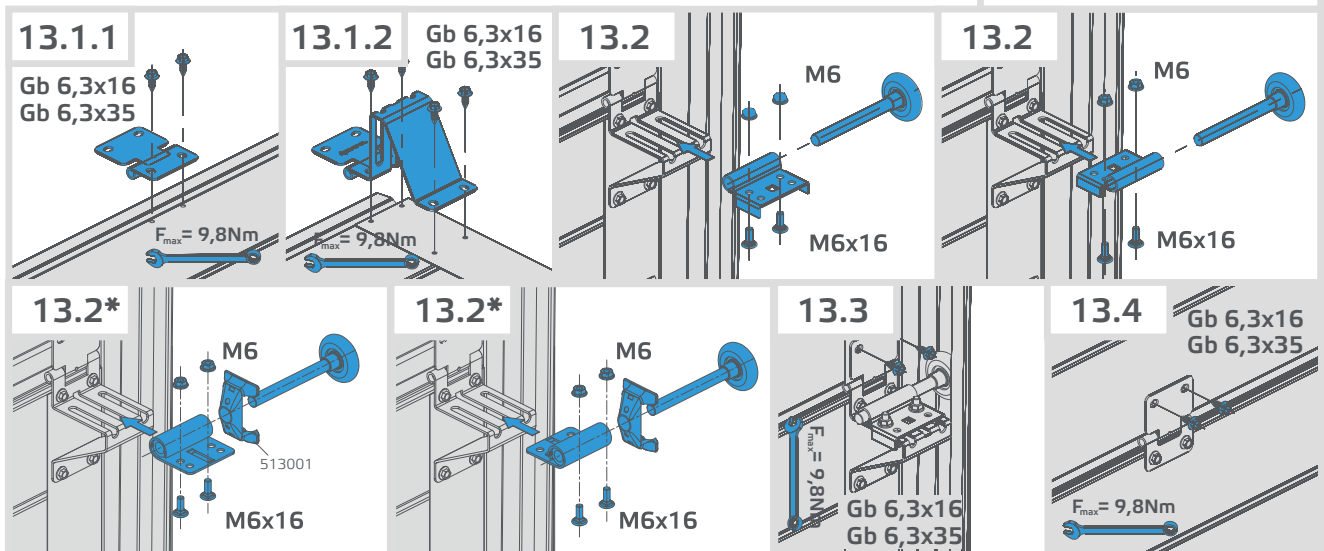
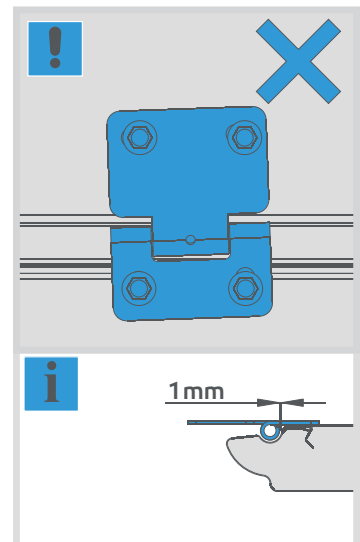
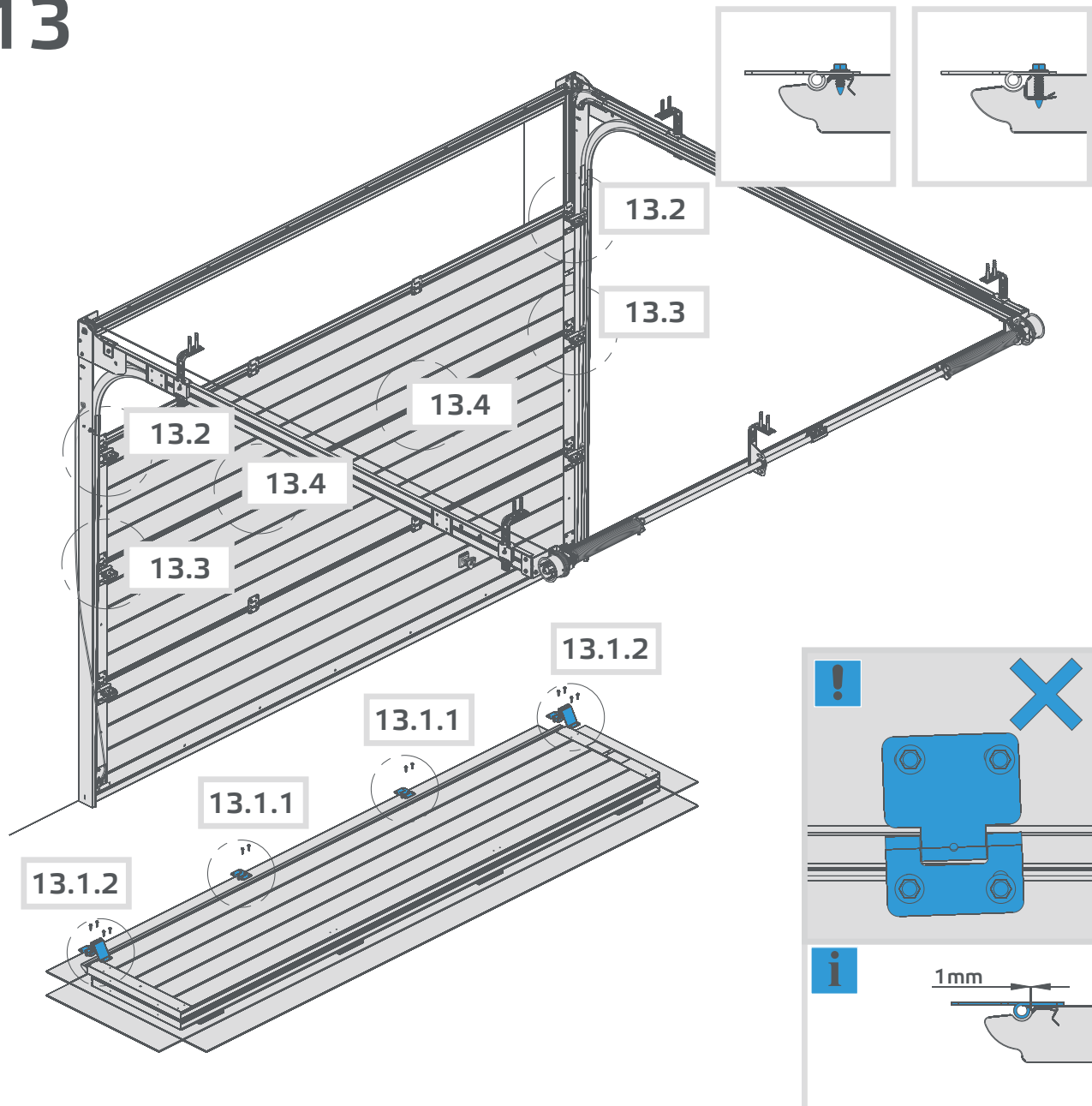
11*



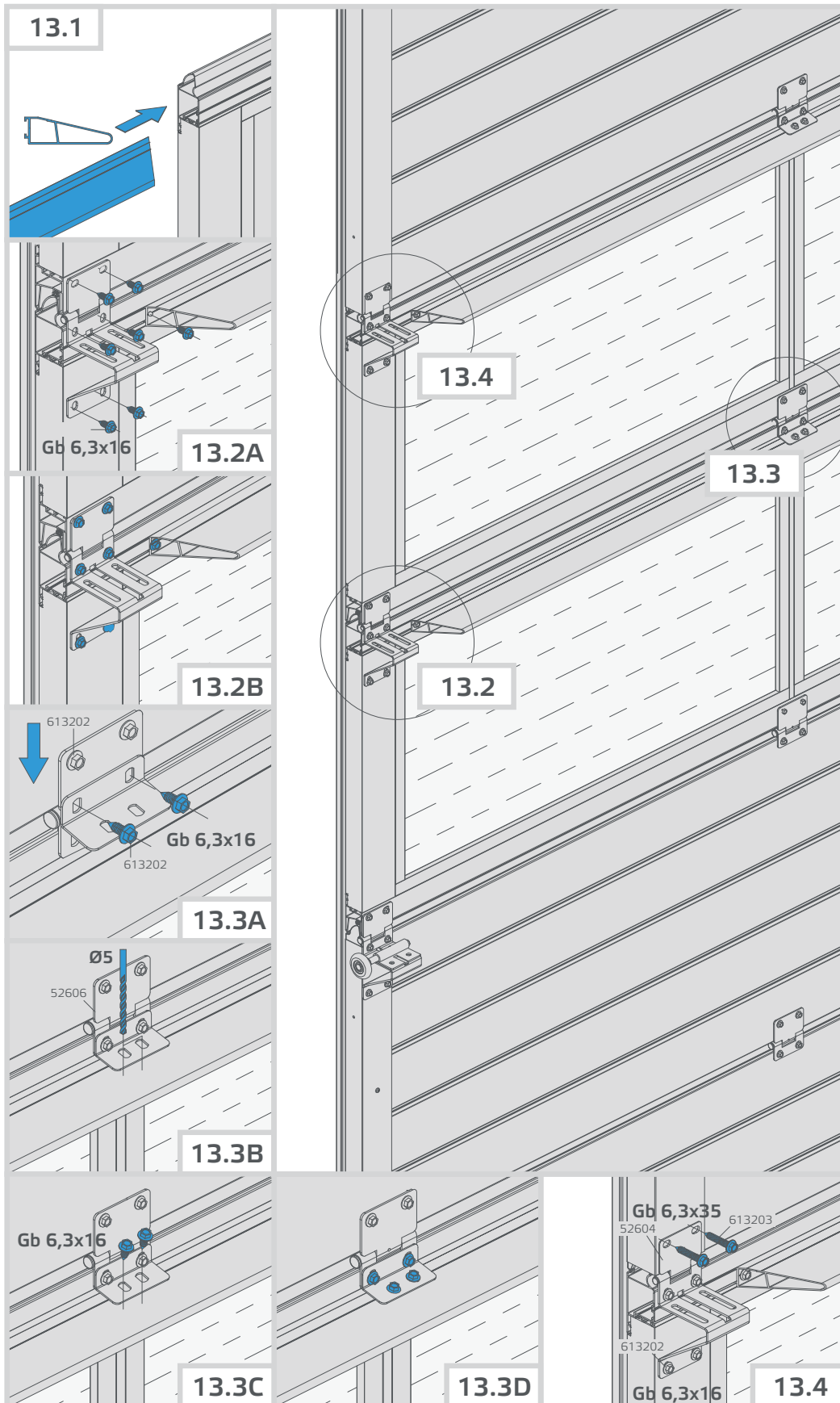
12*



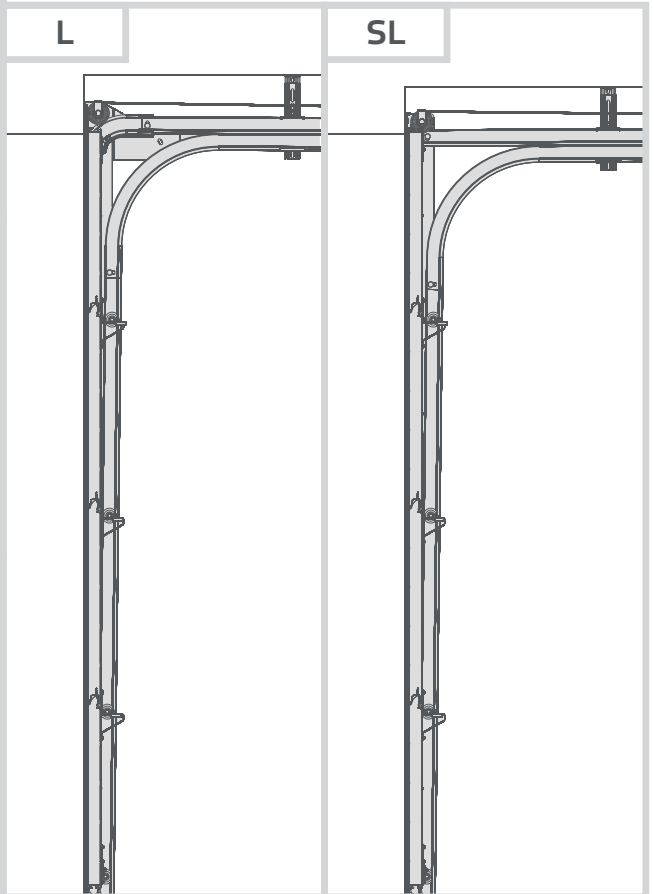
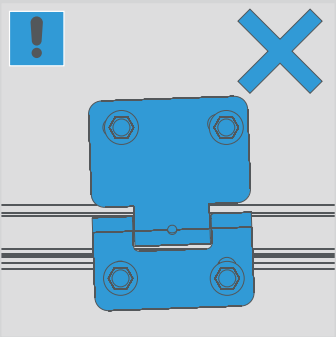
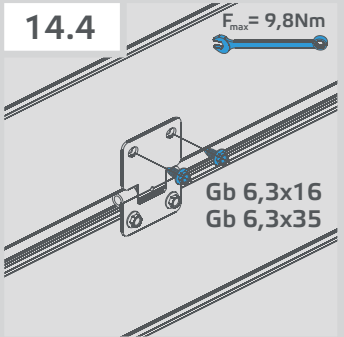
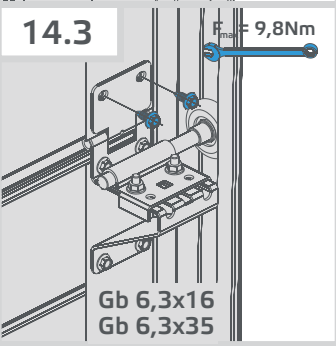
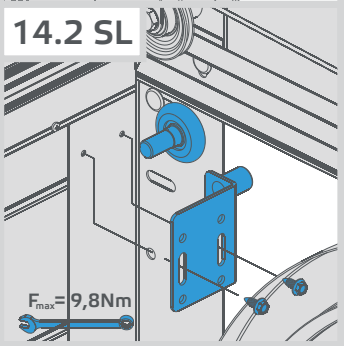
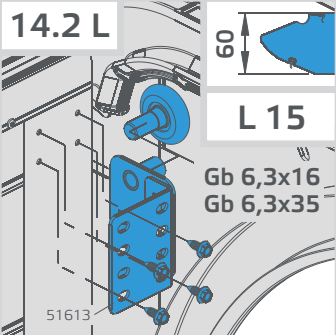
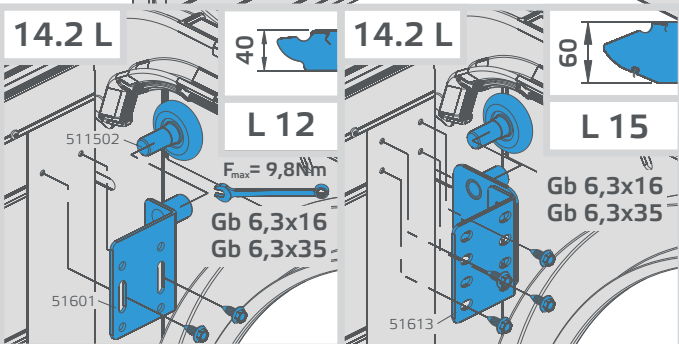
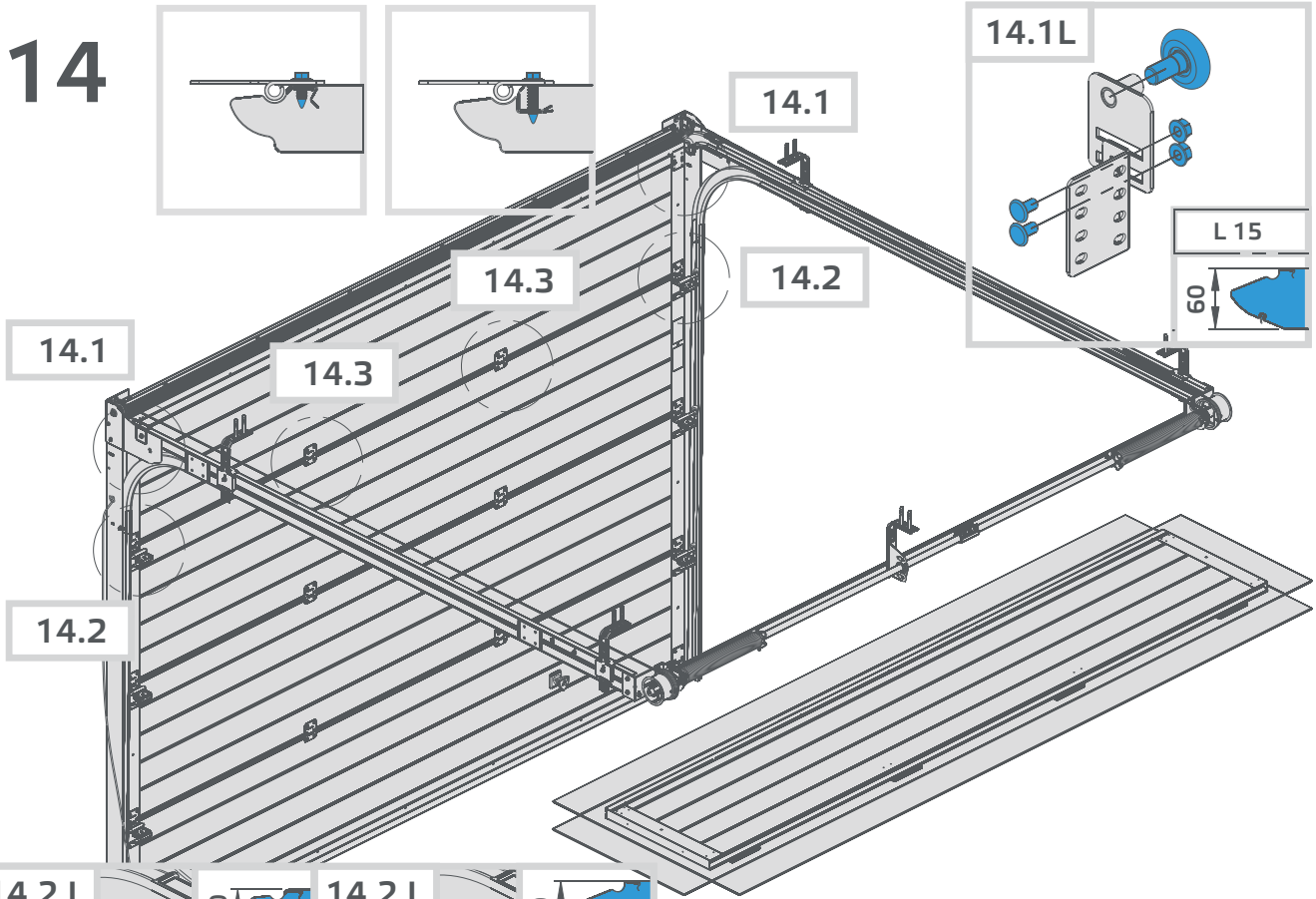
13



13*   $F_{max} = 9,8Nm$ 

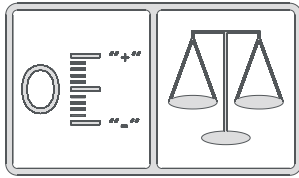


14





15

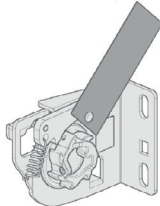


15.8
15.9

15.8
15.9

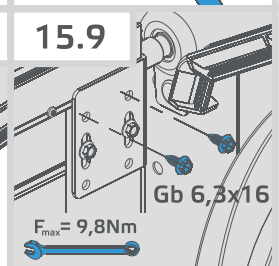
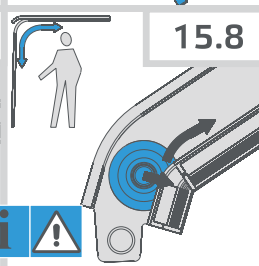
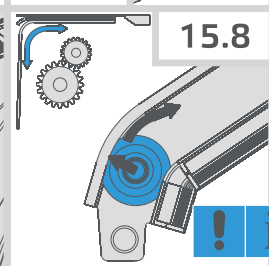
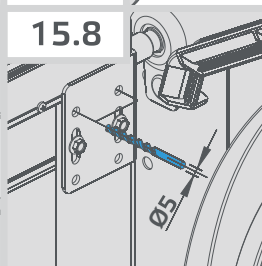
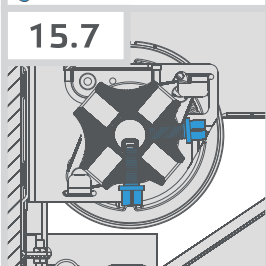
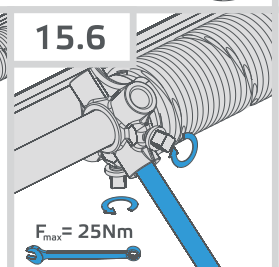
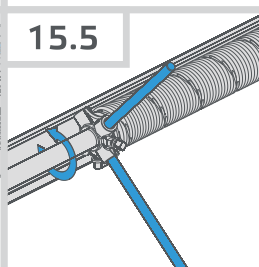
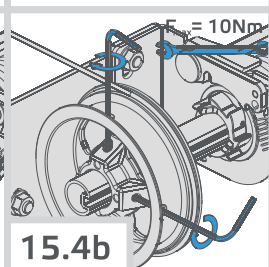
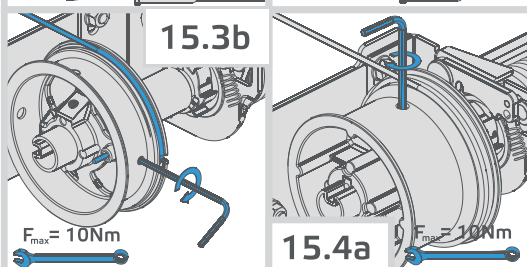
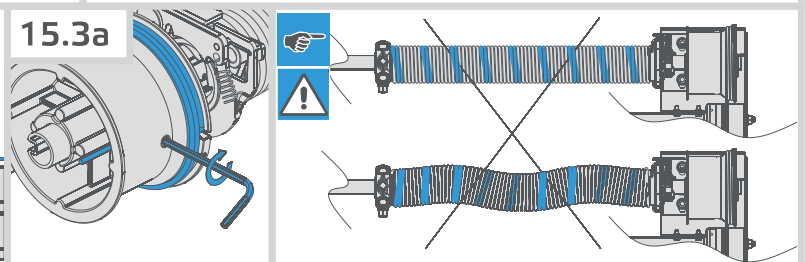
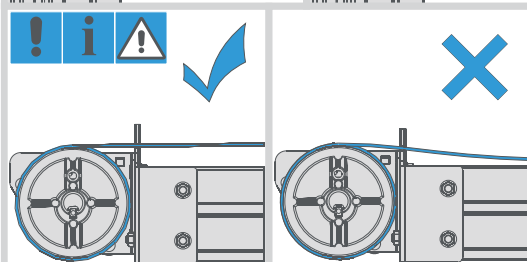
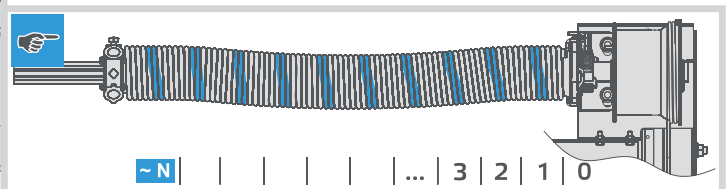
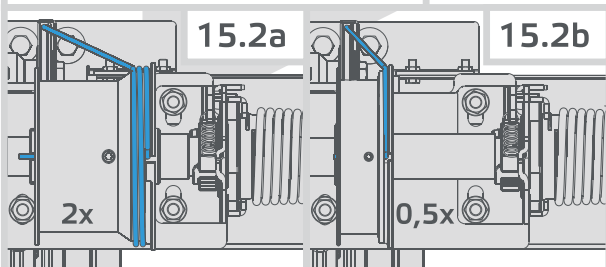
15.1

i

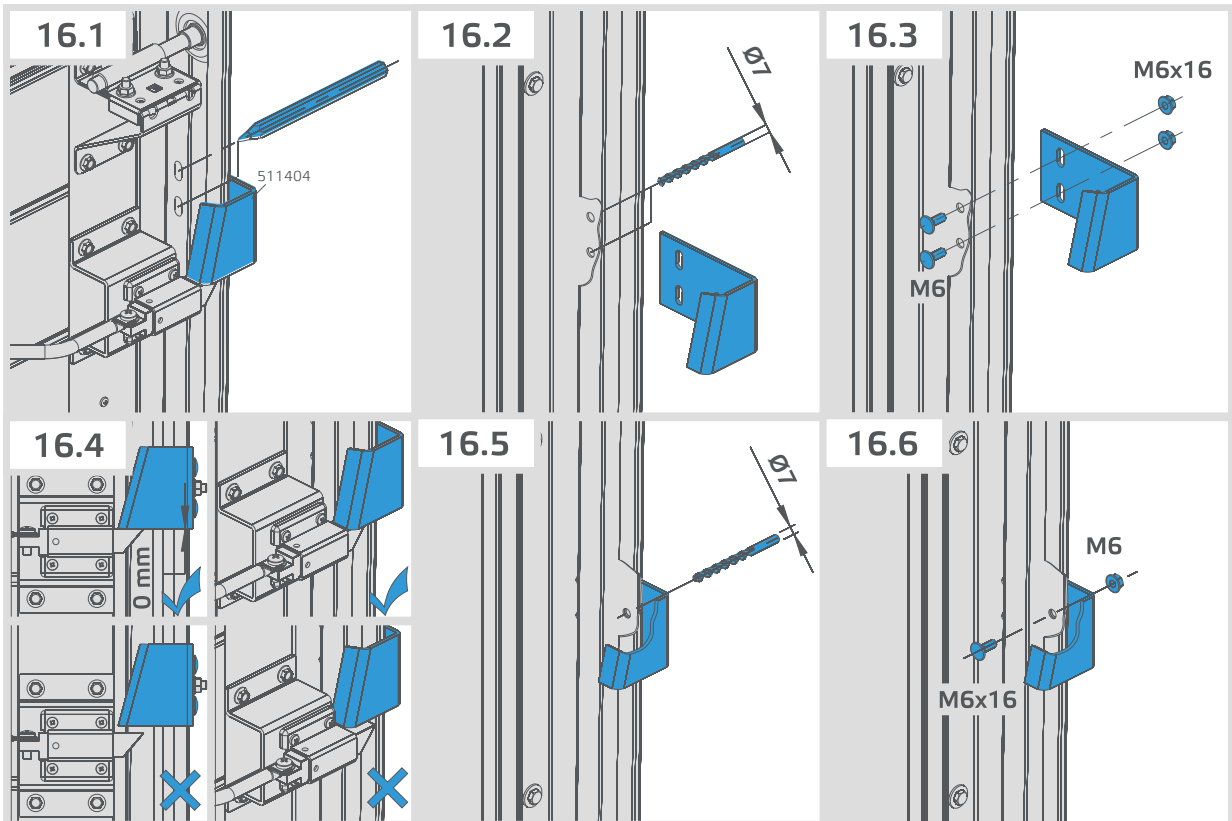
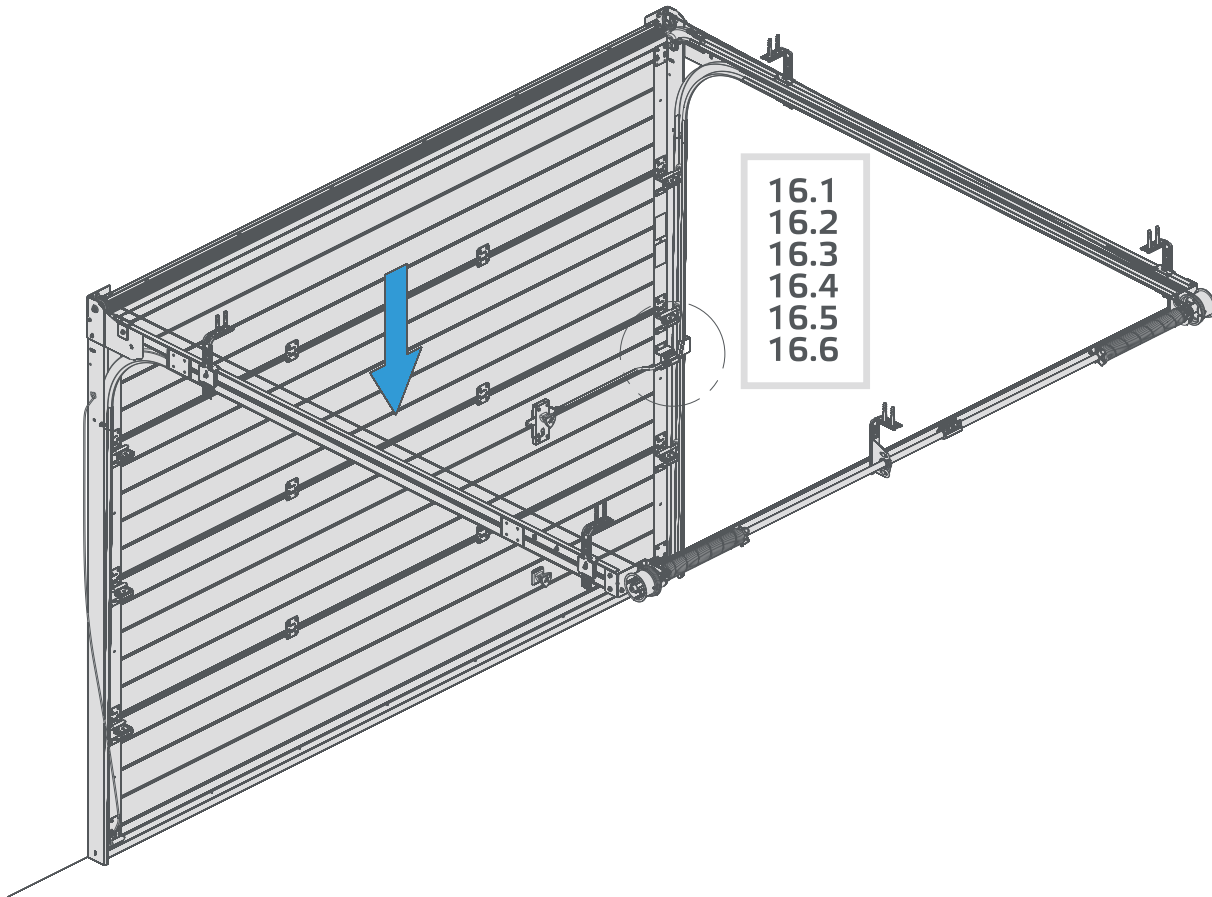


15.1-15.4

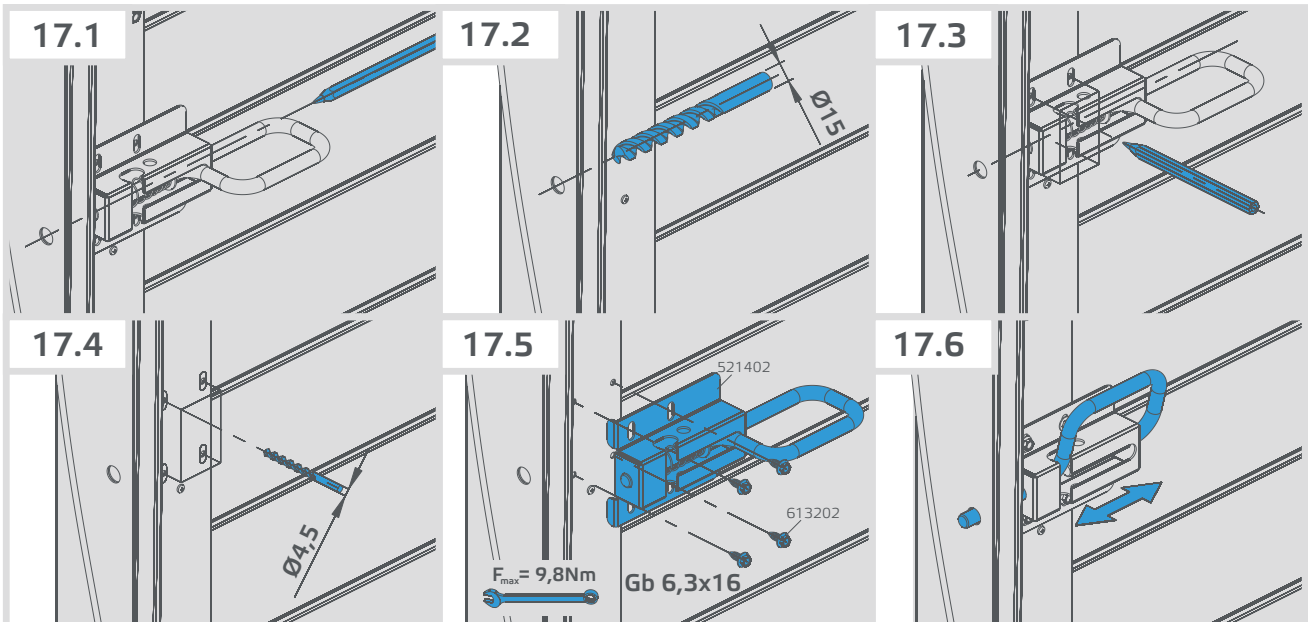
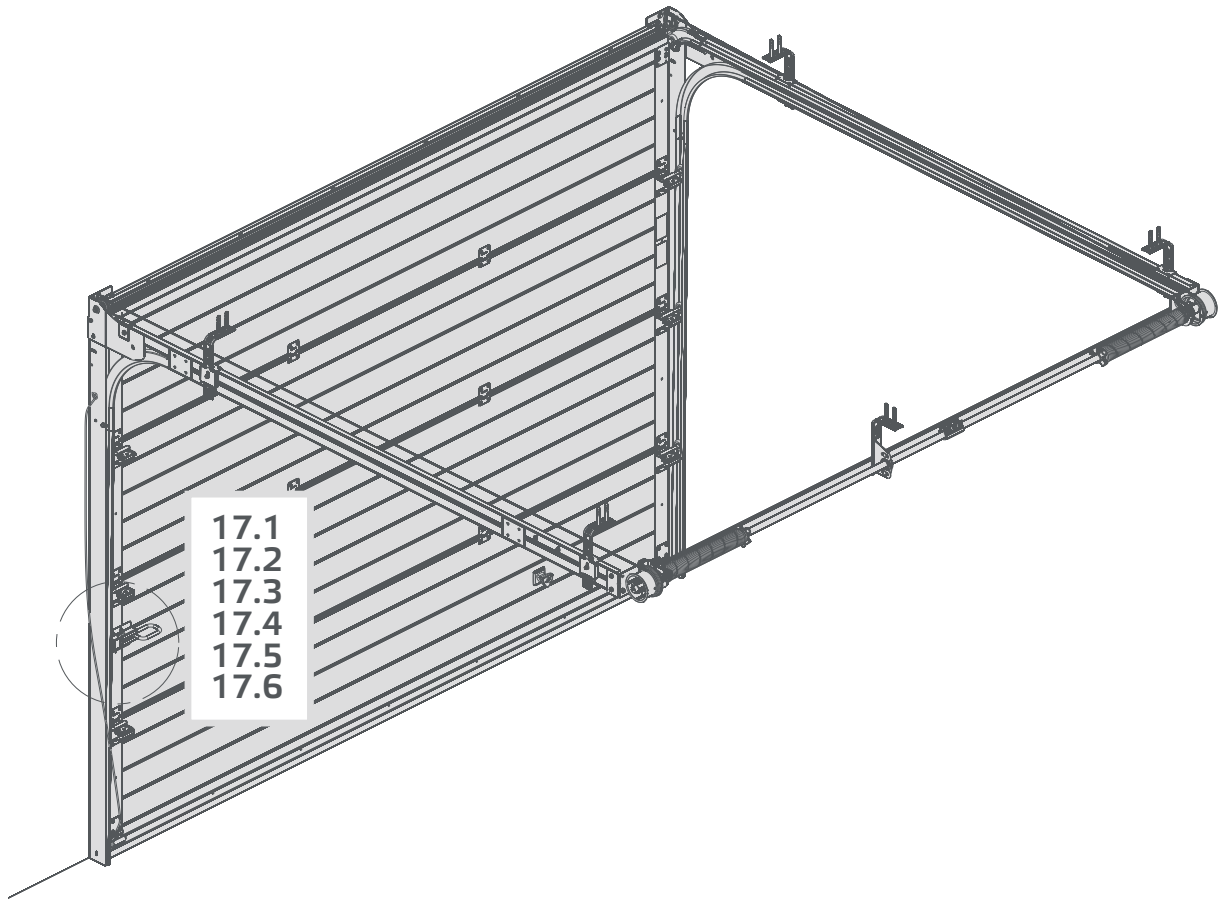
15.5
15.6
15.7



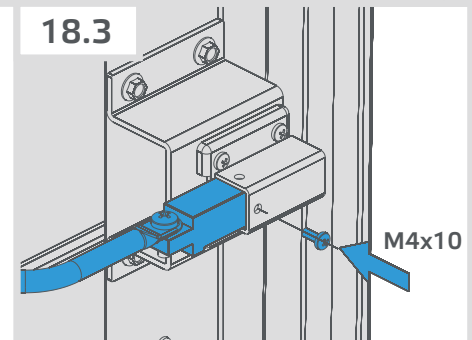
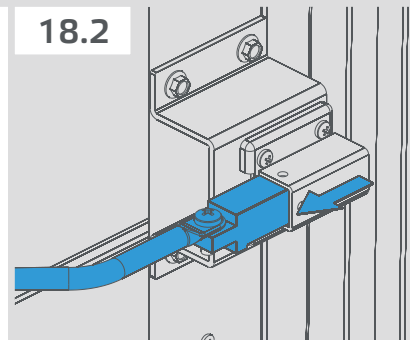
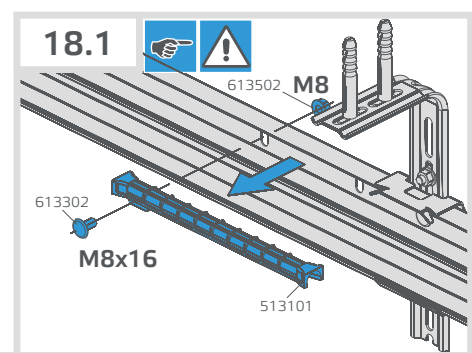
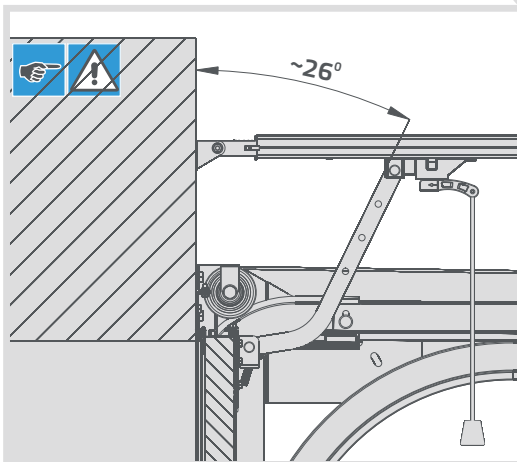
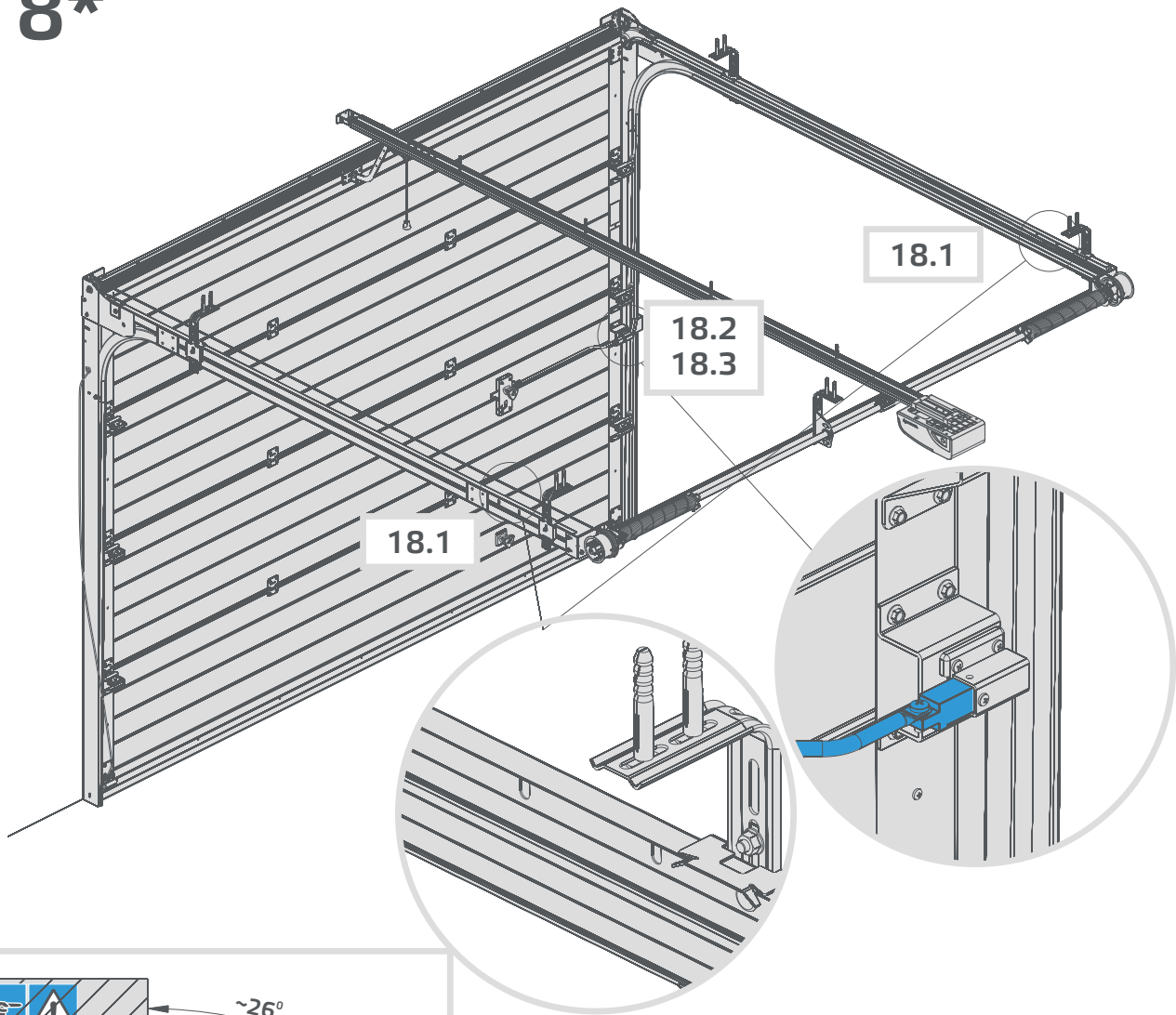
16*



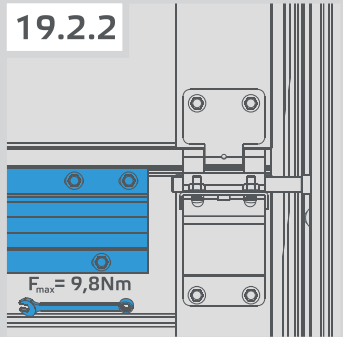
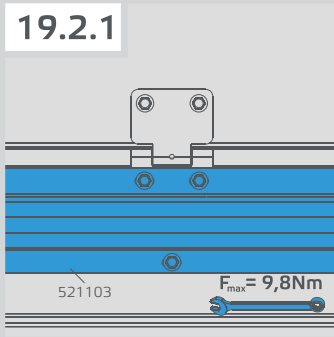
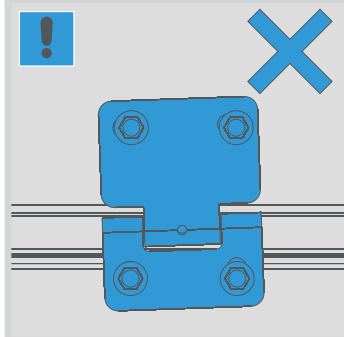
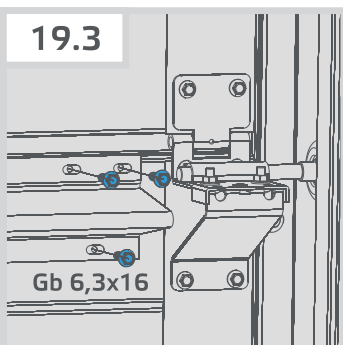
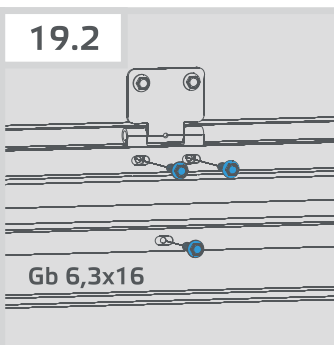
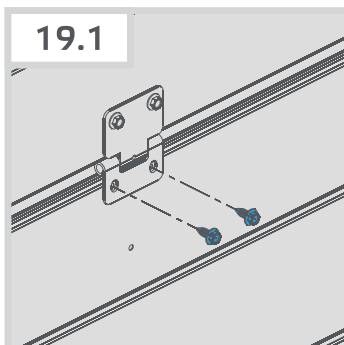
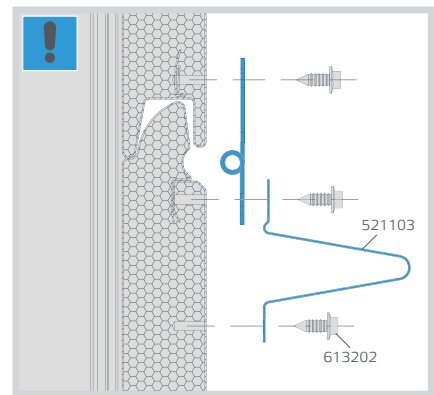
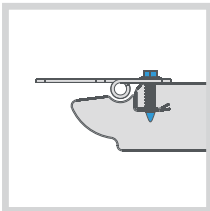
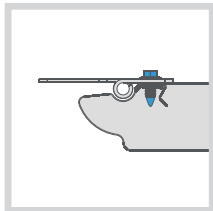
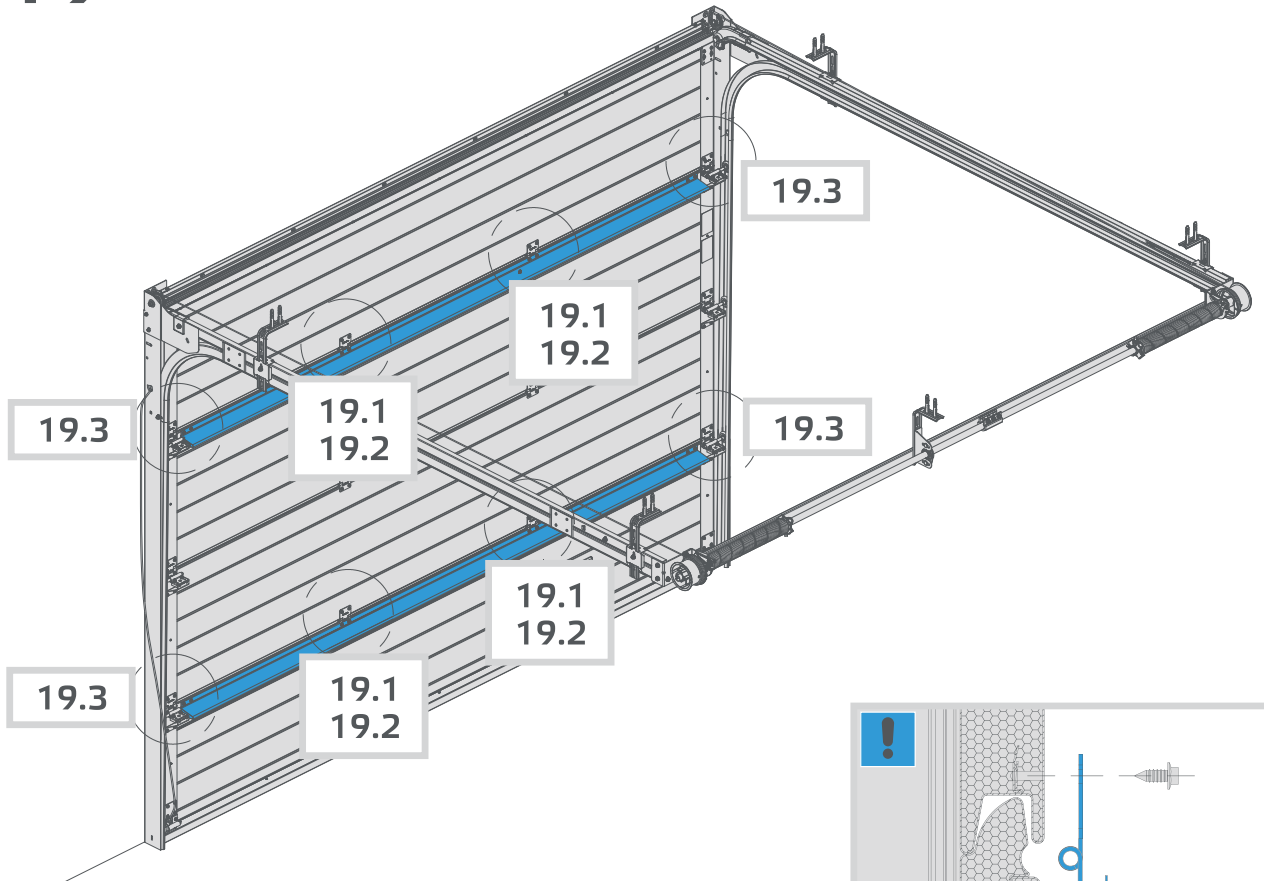
17*



18*



19*

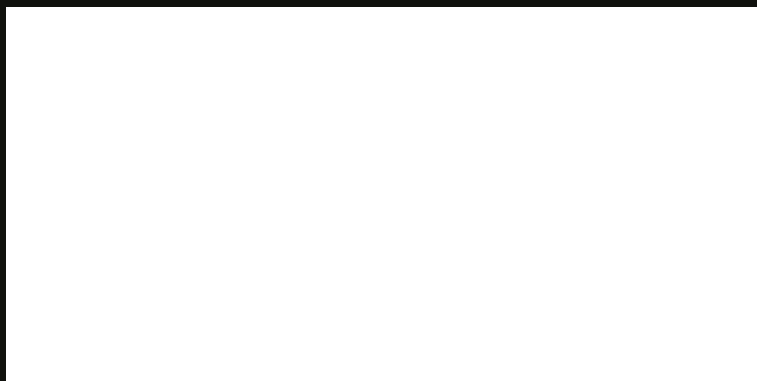




GRUPPE

QUALITÄT FÜR HÖCHSTE ANSPRÜCHE

PF GRUPPE FACHHÄNDLER:



EUROPAWEITER VERTRIEB DURCH DIE



Baustoff-Euro-Trade
GmbH